

# InterPlater 85/125/150T HDX



## 可靠的热敏版大批量冲洗设备

InterPlater 85/125/150T HDX 是我们公司的新一代高端热敏版冲版机 – 直接面向高端商业印刷市场。

我们增加了一些可为高端商业市场提供更高质量和效率的创新特性。此款冲版机是专门为满足当今各大制造商对热敏 CTP 版和版上成像机的特定要求而设计。

InterPlater 85/125/150T HDX 是支持高端商业应用的可靠的热敏 CtP 版冲版机，并集成了热敏版冲版的最新原理。这些特点刚好可以满足整个印刷工艺中对高质量和高精度的要求。



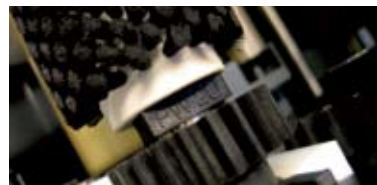
### 方便易用的控制面板

精确的操控是高效冲洗和获得高质量产品的关键。InterPlater HDX 配备了图形化



### 高冲洗速度和质量

显影部分的重新设计提高了冲版机性能和显影质量。+300 pph 的冲洗效率和 2.2



### 便于拆装和维修

易提型上盖便于毛刷、辊轴、喷淋管和导轨的拆装，可在几分钟内完成这些部件



一个抽屉收纳所有电气部件  
所有主要的电气控制板和电源设备都方便地收纳在冲版机下方

## 技术参数

# InterPlater 85/125/150T HDX



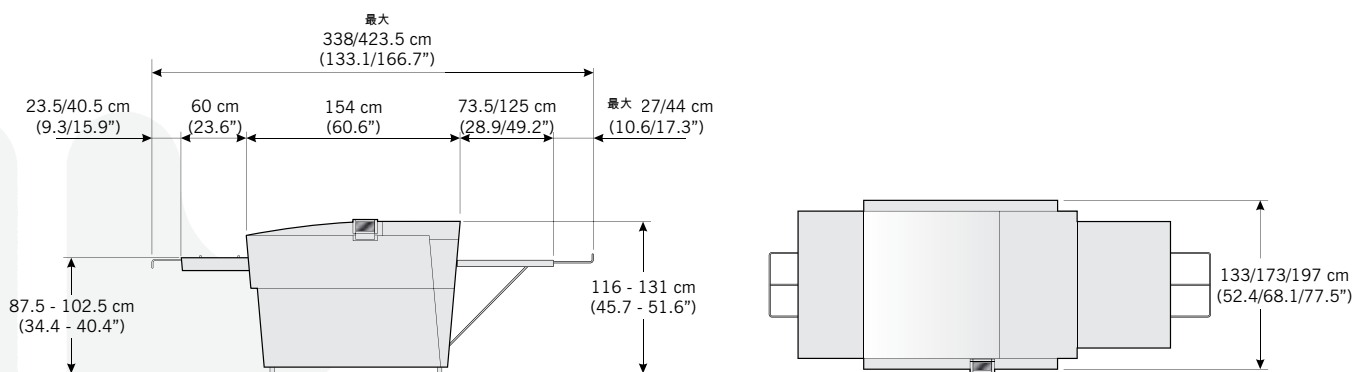
显示中包含额外可选件

版材	阳图和阴图 CTP 热敏版材或传统版材
版材最大宽度	850 mm (33.5") / 1250 mm (49.2") / 1500 mm (59.1")
版材最小长度	285 mm (11.2")
版材厚度	0.15-0.40 mm (0.006-0.016") / 150: 0.15-0.50 mm (0.006-0.02")
冲版速度	85: 40-220 cm (15.7-86.6") /minute ±5% 125: 40-180 cm (15.7-70.9") /minute ±5% 150: 40-180 cm (15.7-70.9") /minute ±5%
显影槽容量	54 l (14.3 US gal) / 79 l (20.9 US gal) / 95 l (25.2 US gal)
水洗槽容量	14 l (3.7 US gal) / 20.5 l (5.4 US gal) / 23.5 l (6.2 US gal)
胶水槽容量	3.5 l (0.9 US gal) / 4.2 l (1.1 US gal) / 6.6 l (1.7 US gal)
显影液可调温度	18-35°C ± 0.5°C (64-95 F ± 0.9° F) *Glunz & Jensen 建议您使用冷却装置
烘干箱可调温度	30-55°C ± 0.5°C (86-131° F ± 0.9° F)
单位面积补液量	0-250 ml/m <sup>2</sup> ±5% (0-0.066 US gal/m <sup>2</sup> ±5%)
耗水量	可调最大 10 l/min (2.6 US gal) (可通过选购件降低)
带选购件时耗水量	@ 1000 ml/m <sup>2</sup> 外加日补液量
待机功耗	0.5 kW / 0.5 kW / 0.5 kW
运行功耗	1.9 kW / 2.0 kW / 2.0 kW 230 / 400 V, 3 相, 50-60 Hz
最大功耗	4.7 kW / 5.1 kW / 5.1 kW 230 / 400 V, 3 相, 50-60 Hz
毛重	600 kg (1,323 lbs) / 800 kg (1,764 lbs) / 850 kg (1,870 lbs)
净重	400 kg (882 lbs) / 600 kg (1,323 lbs) / 650 kg (1,430 lbs)
装箱尺寸	85: L: 1872 mm (73.7"), W: 1492 mm (58.7"), H: 1500 mm (59.1") 125: L: 1872 mm (73.7"), W: 1892 mm (74.5"), H: 1500 mm (59.1") 150: L: 1872 mm (73.7"), W: 2202 mm (86.7"), H: 1500 mm (59.1")
认证	通过 UL、c-UL 和 GOST-R 认证。符合 CE 标准。

标准设备: 印版最小长度 285 mm, 全自动补液系统, 显影液部分中配有 50 micron 滤芯的过滤装置, 易提型上盖 (特制合页), 紧急停机装置。

可选附件: 140 micron 可反复使用滤芯, 快速充液泵 (6-8 ltr/min (1.6-2.1 gal/min)), 水洗部分毛刷 (PPN 0,1), 集成的节水装置, 容器液位探测器, 清洗用喷头, 大容量和标准容量冷却装置, 电导率仪读取, 远程启用功能, 喂版台, 喂版台延长架, 收版台, 堆版机, 带再水洗槽的上盖, 推荐的备件箱, 适合多数版上成像机的接口 (有关接口现货的情况, 请参见价格表或与 Glunz & Jensen 公司联系)。

市场上产品的标准配置可能会有所不同。技术参数如有变更恕不另行通知。



**GLUNZ & JENSEN**  
PLATE PROCESSORS

总部:  
Glunz & Jensen A/S  
Haslevvej 13  
DK-4100 Ringsted  
丹麦  
电话: +45 57 68 81 81  
传真: +45 57 68 83 40  
电子邮件: gjhq@glunz-jensen.com  
网址: www.glunz-jensen.com

美国公司:  
Glunz & Jensen, Inc.  
21405 Business Court  
Elkwood, VA 22718-1757  
美国  
电话: +1 540 825-7300  
传真: +1 540 825-7525  
电子邮件: usva@glunz-jensen.com

丹麦Glunz&Jensen A/S 深圳代表处:  
深圳市龙岗区平湖华南大道一号  
华南国际工业原料城  
印刷纸品包装物流区 P14栋125号  
深圳  
电话: + 86 755 8963 6030  
或 + 86 755 8963 6031  
传真: + 86 755 8963 6032