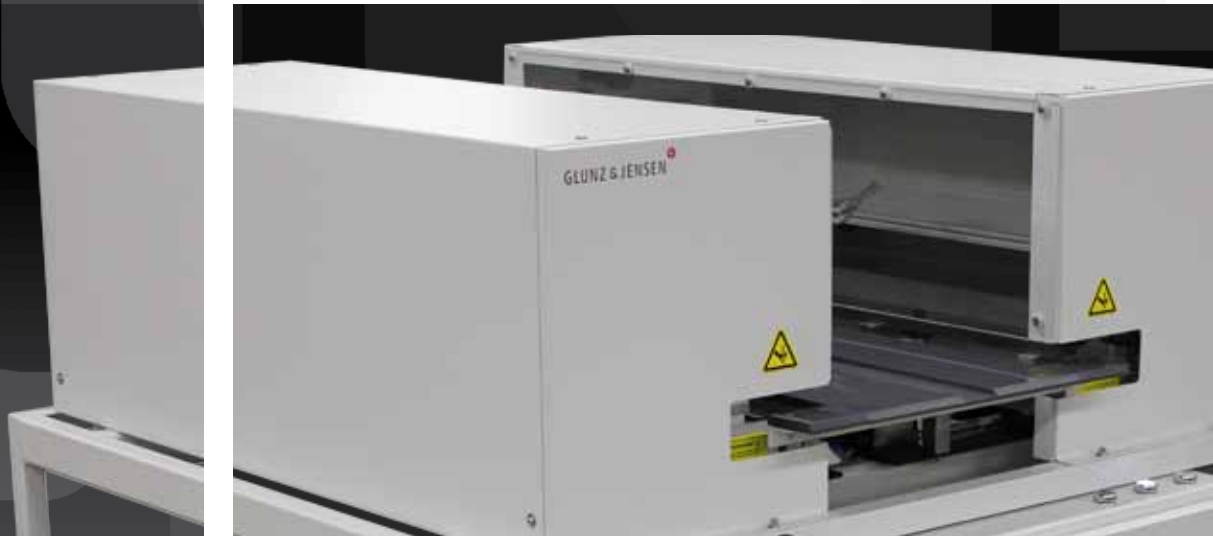


PIKA - Ponchadora / Dobladora de Borde y Visión



Ponchadora / Dobladora económica a la cual se comparan las demás

La serie de ponchadoras/dobladoras PIKA son una solución económica para la impresión en rotativas comerciales y de periódicos. Es ideal para semanales, diarios o para cualquiera que esté buscando un registro exacto de placa a prensa sin romper el presupuesto. La serie PIKA proporciona un ponchado y doblado semiautomático de placas hasta 965mm (38”).

Las placas son cargadas manualmente en el PIKA y registradas con respecto al borde de placa a 0.0254mm (0.001”) o respecto a visión a 0.02mm (0.00078”). El PIKA mantiene fija la placa durante el ciclo de ponchado y doblado. Unas cubiertas protectoras cubren todas las partes móviles. La operación simple no compromete la precisión y los estándares ya reconocidos en todos los equipos de ponchado y doblado de Glunz & Jensen. Siendo ideal y robusto para el uso diario y con un valor económico, el PIKA permite una rápida recuperación de la inversión para imprentas de volúmenes semanales y grandes impresiones.

El PIKA se encuentra disponible con sistema de registro de borde o con un sistema de registro de borde y visión. Todas las ponchadoras/dobladoras PIKA de borde pueden ser mejoradas con registro de visión aun estando éstas en operación.



Registro de Borde de 3 puntos

El registro de borde de 3 puntos se iguala al mismo lado que en el correspondiente equipo CtP. El PIKA tiene una repetibilidad de 0.0254 mm (0.001”).



Registro de Visión

El PIKA puede ser ordenado con un sistema de registro por visión para complementar el sistema de borde o cualquier ponchadora/dobladora de borde puede ser mejorada a registro de visión estando ya en operación.



Ponches

El montaje de ponches del PIKA de gran filo y precisión es idéntico a aquellos usados en la ponchadora/dobladora ProVision Alliance. La repetibilidad es un standard del cual son medidos todos los ponches, y el PIKA lo cumple!



Cabezales de Doblado siniguales

Proporcionando precisión y confiabilidad, los cabezales de doblado del PIKA conforman el rodillo único de Glunz & Jensen. No se compromete el perfil de la placa a esfuerzos de impacto o de arrugamiento que puedan conducir a fisuras o roturas en la placa.

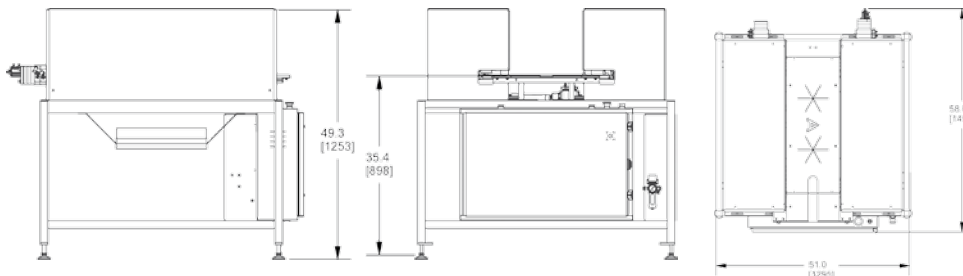
Especificaciones Técnicas

PIKA - Borde

| | |
|-------------------------------|---|
| Tamaño de Material | Anchura mínima a máxima: 279.4 – 965.2mm (11-38") |
| Corte | Longitud mínima a máxima: 457.2 – 965.2mm (18-38") |
| Espesor de Material | 0.20mm – 0.30mm (0.008 – 0.012") |
| Requerimiento eléctrico | 115 -240 VAC, 50/60 HZ |
| Requerimiento Aire Comprimido | Aire, 90 PSI (5 CFM) / 6.205mBar (141.58 LPM) |
| Movimiento de Impulso | Movimiento del cabezal de doblado por impulso de aire |
| Precisión de registro | Registro de Borde +/- 0.0254mm (0.001") |
| Control | Control Lógico Programado |
| Dimensiones (LxAxA) | 1495mm x 1295mm x 1253mm (58.8" x 51.0" x 49.3") |
| Peso | 351.53kg (775lbs) |



PIKA – Ponchadora/Dobladora de Borde

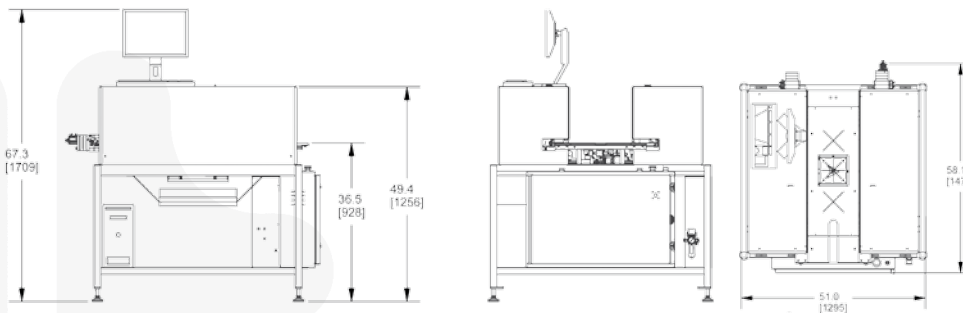


PIKA - Visión

| | |
|-------------------------------|---|
| Tamaño de Material | Anchura mínima a máxima: 279.4 – 965.2mm (11-38") |
| Corte | Longitud mínima a máxima: 457.2 – 965.2mm (18-38") |
| Espesor de Material | 0.20mm – 0.30mm (0.008 – 0.012") |
| Requerimiento eléctrico | 115 -240 VAC, 50/60 HZ |
| Requerimiento Aire Comprimido | Aire, 90 PSI (5 CFM) / 6.205mBar (141.58 LPM) |
| Movimiento de Impulso | Movimiento del cabezal de doblado por impulso de aire |
| Precisión de registro | Visión +/- 0.02mm (0.00078") y Registro de Borde +/- 0.0254mm (0.001") |
| Control | Control Lógico Programado |
| Dimensiones (LxAxA) | 1495mm x 1295mm x 1709mm (58.8" x 51.0" x 67.3") |
| Peso | 362.87kg (800lbs) |



PIKA – Ponchadora/Dobladora de Visión



Las configuraciones estándar pueden variar en el mercado. Las especificaciones están sujetas a cambios sin previo aviso.

GLUNZ & JENSEN

Headquarters:
Glunz & Jensen A/S
Haslevvej 13
DK-4100 Ringsted, Denmark
Tel. +45 57 68 81 81
Fax +45 57 68 83 40
gjhq@glunz-jensen.com

USA Operations:
Glunz & Jensen, Inc.
12633 Industrial Drive
Granger, Indiana, USA
Tel. +1 574 272-9950
Fax +1 574 277-6566
sales-usa@glunz-jensen.com

www.glunz-jensen.com



Sistemas automáticos en-línea disponibles