

# 预安装手册

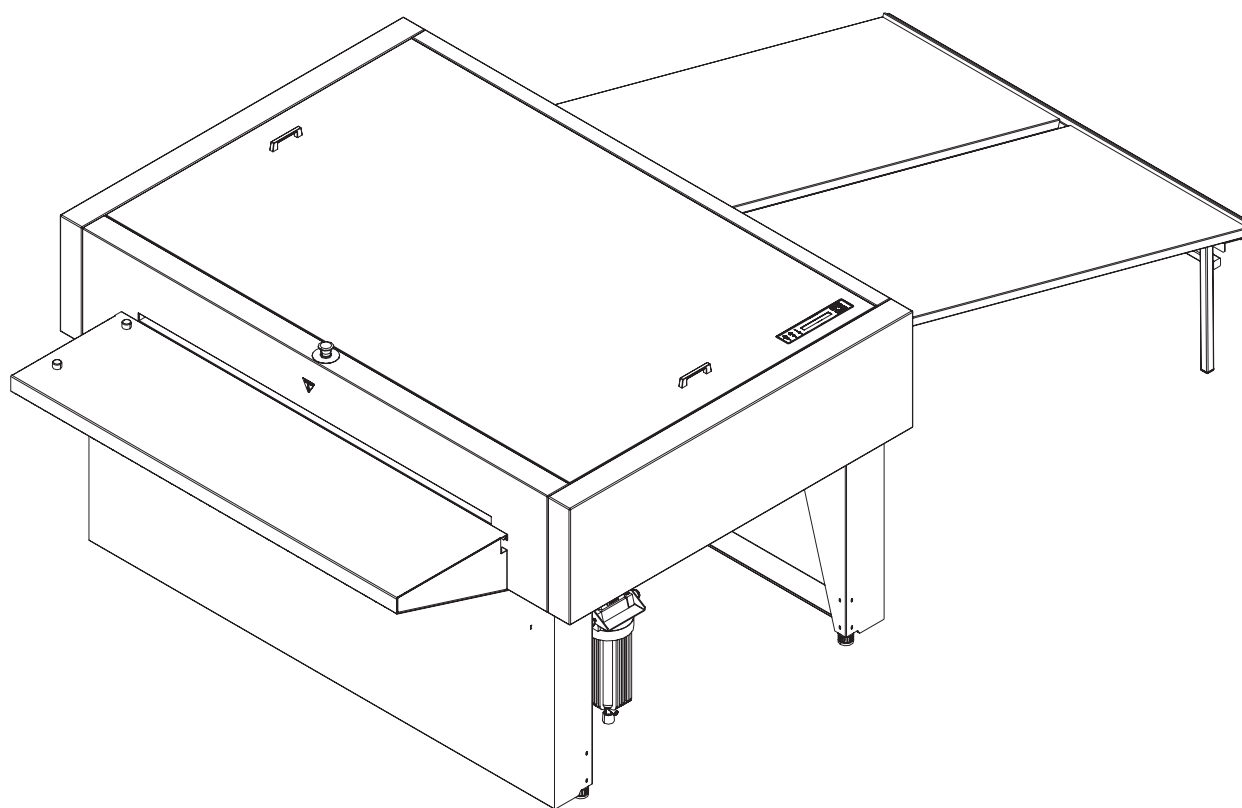


印版显影机 86/126



# 预安装手册

印版显影机 86/126



BC版，2013年9月  
本手册的零件编号为10067522

本手册由**GLUNZ & JENSEN A/S** 出版  
Selandia Park 1  
DK-4100 Ringsted  
丹麦  
电话: +45 5768-8181  
电子邮件: [gjhq@glunz-jensen.com](mailto:gjhq@glunz-jensen.com)  
互联网: [www.glunz-jensen.com](http://www.glunz-jensen.com)

GLUNZ & JENSEN A/S 2012年版权所有。

# 第零部分: 介绍

## 保留条款

- 本手册是按在付印时可得到的最准确的信息编写和制定的。
- 本手册和设备之间的任何差异反映了手册出版之后对于设备的改善。
- 变更、技术上不准确之处和印刷错误将在后续的版本中予以纠正。
- 作为我们的不断改进政策的一部分，我们保留改变设计和规格的权利，恕不另行通知。

## 预安装说明

本预安装手册中的说明，允许客户和服务技术员为印版显影机和安装本身准备安装现场。

- 切勿在易爆环境中安装印版显影机。
- 该显影机设备的所有者和操作人员负责按照当地的规范来安装设备，由经授权的工程师进行管道和电气装置的安装。
- 制造商不对由于该显影机设备的不正确安装造成的任何损害负责。



**只有合格的服务技术人员才允许开箱和安装设备。**



**当准备安装场地时，请考虑该设备只能安装在一个限制出入的地点！**






**在安装显影机之前，请从[www.glunz-jensen.com](http://www.glunz-jensen.com)网站的G&J主页下载服务和用户手册。**

## 注意、小心和警告！

在整个手册中，警告、小心和注意用重体字书写，见下面的例子：



**电气安装必须符合当地的规范和准则的要求**

标志	含义	说明
	注意	操作人员应当遵守和/或根据手册中提供的信息，以便获得设备的最好的功能。
	小心	操作人员必须遵守和/或根据手册中提供的信息，以避免设备的任何机械或电气损坏。
	警告	操作人员必须遵守和/或根据手册中提供的信息，以避免任何人身伤害。

# 目录

<b>第零部分：介绍</b> .....	<b>0-3</b>
保留条款 .....	0-3
预安装说明 .....	0-3
注意、小心和警告！ .....	0-4
目录 .....	0-5
<b>第一部分：运输</b> .....	<b>1-1</b>
当显影机到达 .....	1-1
安装前存放显影机 .....	1-1
木箱 .....	1-1
尺寸和重量 .....	1-1
检查木箱是否有损坏 .....	1-2
搬运木箱 .....	1-2
运输显影机 .....	1-3
吊装木箱 .....	1-3
运输可用宽度 .....	1-3
<b>第二部分：安装要求</b> .....	<b>2-1</b>
环境要求 .....	2-1
清洁设施 .....	2-1
必要的工具和软件要求 .....	2-1
空间要求 .....	2-2
机器周围的自由空间 .....	2-2
显影机尺寸 .....	2-3
供水和排水 .....	2-4
供水 .....	2-4
排水 .....	2-4
电气要求 .....	2-5
主电源连接 .....	2-5
主电源插座 .....	2-5
电源电缆 .....	2-5
电气规格 .....	2-6
电源的安装要求 .....	2-6
保险丝 .....	2-6
功率消耗 .....	2-6
<b>第三部分：预安装清单</b> .....	<b>3-1</b>





# 第一部分：运输

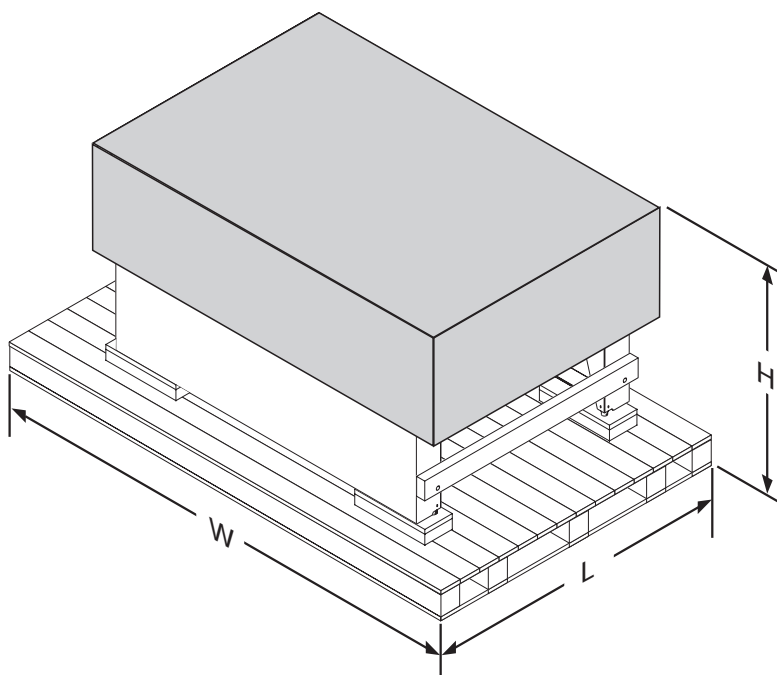
## 显影机到货

### 安装前存放显影机

装在木箱中的显影机通常在技术服务人员到来前的一段时间交付。在这种情况下，你应该在室内准备一个合适的地方存放装在木箱中的显影机。

## 木箱

### 尺寸和重量



T31910

	86	126
宽度 (W)	164.5 cm (64.8")	203.5 cm (80.1")
长度 (L)	156.5 cm (61.6")	156.5 cm (61.6")
高度 (H)	142 cm (55.9")	142 cm (55.9")
重量, 木箱重 (±5%)	380 kg (837.8 lb)	410 kg (903.9 lb)
重量, 显影机	299 kg (659.2 lb)	340 kg (749.6 lb)

## 检查木箱是否有损坏

检查木箱是否在交货时有损坏。在允许服务技术人员开箱之前，记录损坏的情况。提供详细的说明或拍照损坏的木箱。



注意，木箱上有震动和倾斜指示装置。它们的序列号也显示在木箱的铭牌上，因此必须相同。



向运输公司报告木箱的任何损坏

## 搬运木箱

木箱上的图标表示在运输和贮存过程中如何搬运木箱：



确保箭头指示的面始终朝上。



木箱小心轻放。



切勿将木箱放置在一个有水、或湿度高的地方。



不要堆放木箱

T31691

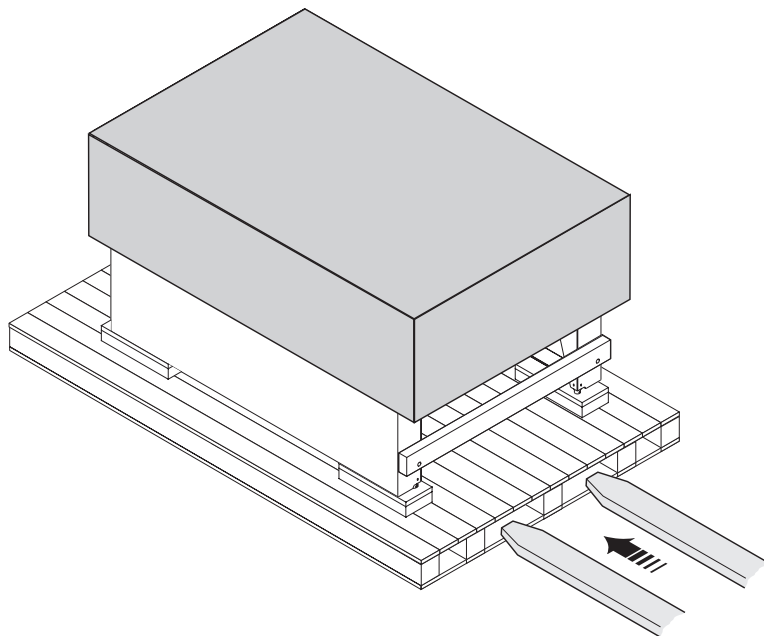
## 运输显影机

### 吊装木箱

该显影机用铝箔包裹，装在纸板箱的木托盘上或一个木箱里。起吊木箱时，需要一台叉车、或两个人和一台手动电控托盘搬运机。

**i** 请注意，你只能从下面指示的一侧插入叉车或托盘搬运机的叉子。

**!** 该显影机是非常沉的设备。需要使用一台叉车或一台托盘机从托盘上起吊显影机。



T31911

### 运输可用宽度

根据显影机运送到安装现场时所通过的门的宽度，服务技术人员可能要执行下面的表中描述的操作：

如果门的宽度是...	那么...
大于 159 厘米 (62.6 英寸)	无需任何操作，装在木箱中的显影机可以立即运往安装现场。
125 – 159 厘米 (49.2 – 62.6 英寸)	服务技术人员必须开箱。
小于 125 厘米 (49.2 英寸)	服务技术人员必须开箱并拆卸显影机。



## 第二部分：安装要求

 该显影机必须安装在一个限制出入的地点。

### 环境要求

提供能够保持室内温度在 15 到 25 摄氏度（59 到 77 华氏度）之间和最大相对湿度为 80% 的加热和通风系统。对于散热量，请参阅第 2-6 页的“功率消耗”部分。

### 清洗设施

重要的是可以很方便地使用水槽和热水水龙头，以便清洗辊轮、导轨和毛刷。

	建议的最小水槽尺寸
86	100 X 40 厘米 (39.4 X 15.8 英寸)
126	150 X 40 厘米 (59.6 X 15.8 英寸)

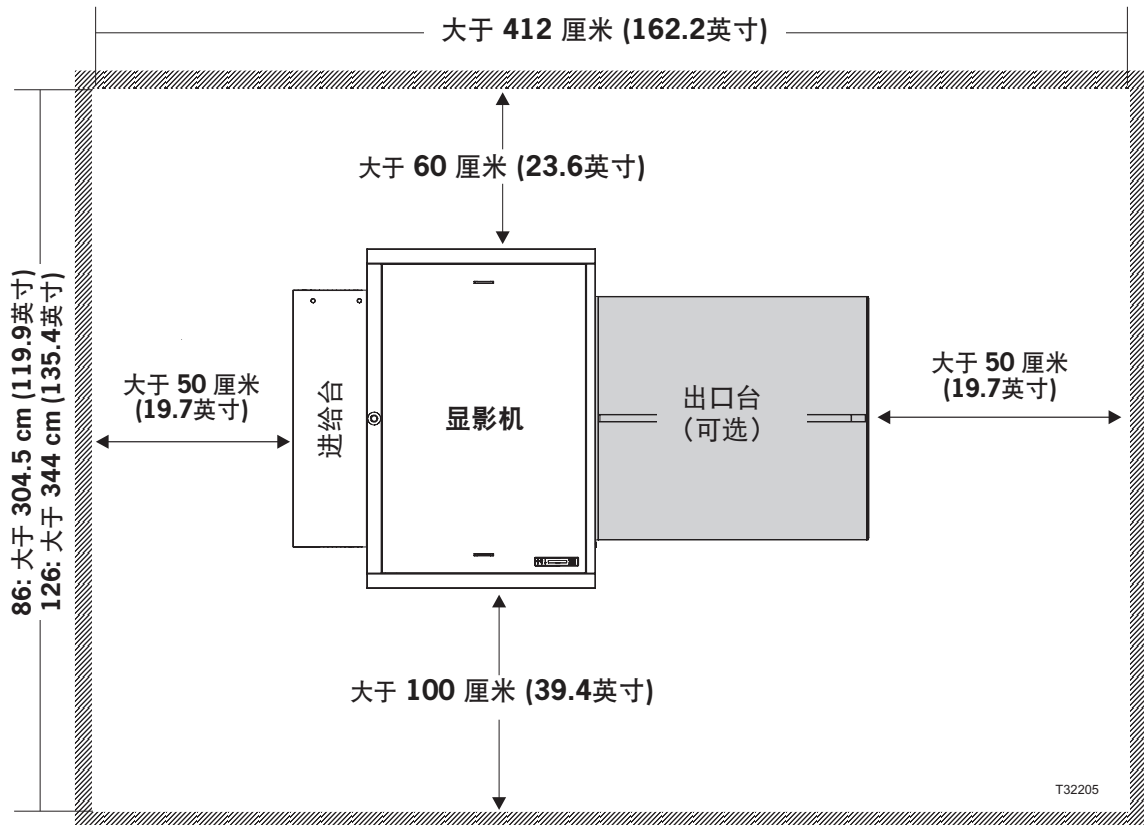
### 必要的工具和软件要求

- 远程启用系统 - 显影机发货时标准配置
- 在线连接到显影机的个人电脑
- 与显影机一同发货的以太网电缆（G&J零件号10064789）

## 空间要求

### 机器周围的自由空间

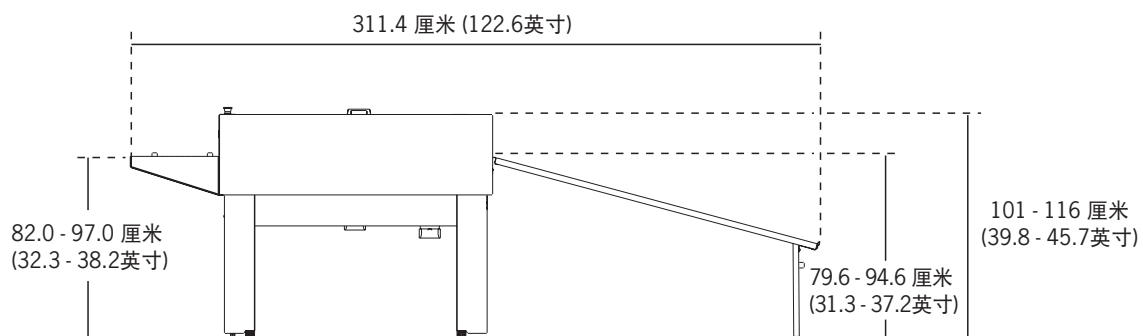
决定显影机放置在何处，确保机器周围有自由空间，便于维修服务。  
建议的机器周围的最小的自由空间在如下的说明中指定：



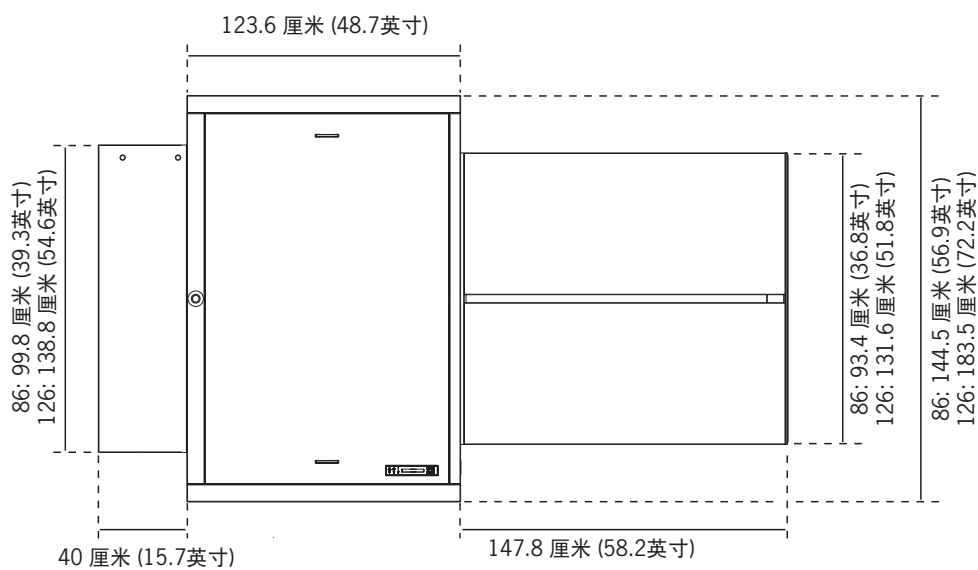
计算机直接制版在线式显影机前方的空间要求需要单独决定。

## 显影机尺寸

侧视图

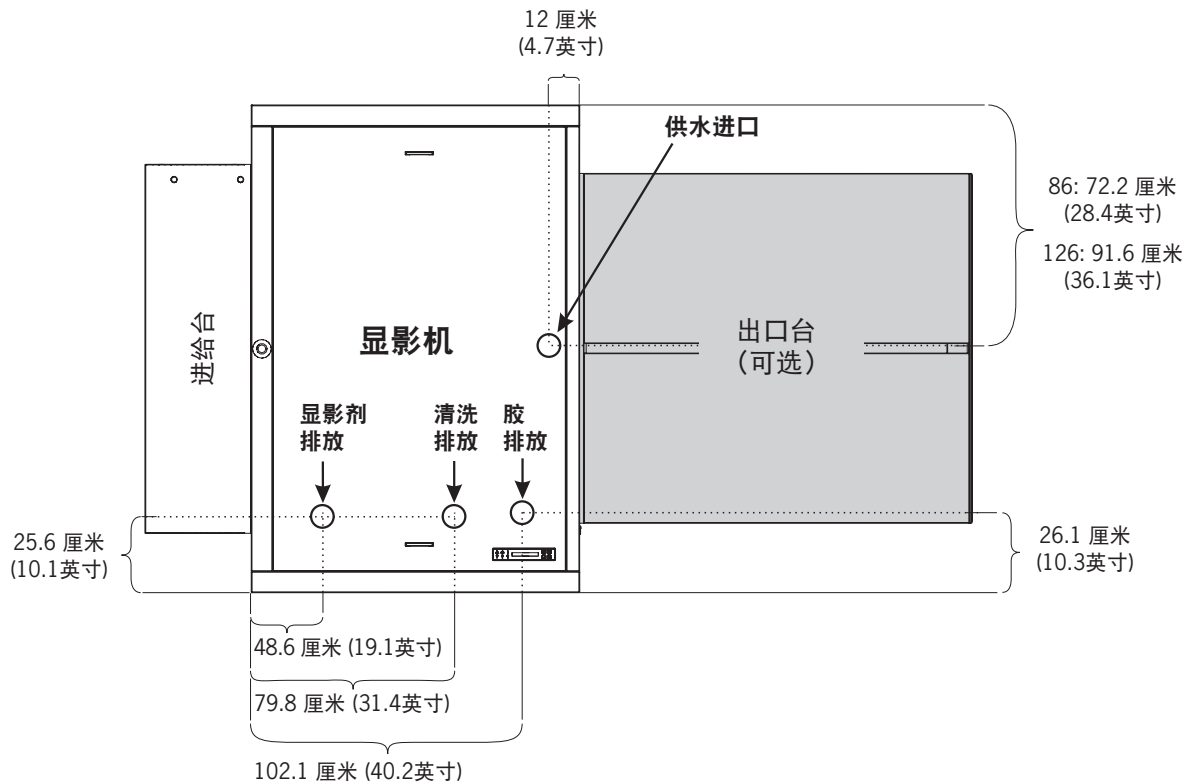


俯视图



T31977

## 供水和排水



T32216

根据以上说明，准备安装现场的供水和排水管连接。请同时参阅前面文件中所述的显影机的尺寸。

### 供水

供水连接位于显影机下方的左前侧。供水压力必须最低为 **1 - 6巴 (15 - 87磅平方英寸)**

### 排水

- 显影剂排放必须接入一个废物容器。
- 预清洗/清洗可以接入公共排水。参照当地的法规。
- 胶必须排入一个容器并再循环。



当建立中央接收系统收集废弃的化学品、铜或黄铜、或由于含有具有高腐蚀性的化学品而不应使用排水系统的废物时，因此建议使用塑料或橡胶。向化学品供应商了解有关详细信息。



许多国家都有严格的有关废物处置的法规。准备排放时，请参阅当地的法规。

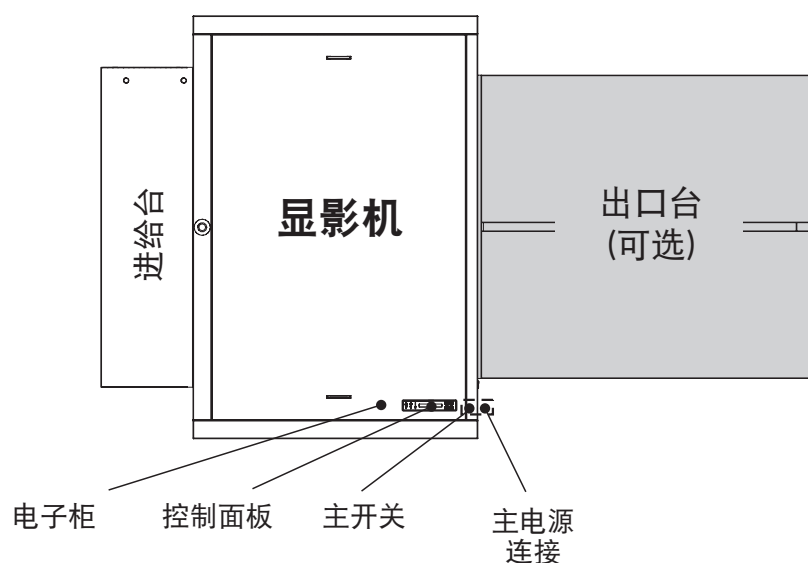


## 电气要求

 电气安装必须符合当地的规范和准则。

### 主电源连接

显影机上配备有主电源插座，位于右护板的背面，如下图所示。



T32217

### 主电源插座

在安装现场附近提供一个主电源插座。下页的表显示适用的电源类型及其适用的显影机机型。

### 电源电缆

发货中包括主电源连接的电缆。主电源连接电缆只包括在某些型号中。参见下页的电源表。该表还显示了发货时不提供电缆的显影机推荐使用的电源电缆。

 当决定使用什么类型的电缆时，要考虑其耐化学腐蚀的能力（化学物质可能会泄漏到电缆上）和机械强度（操作人员可能会踩在电缆上）。

电源电缆中的导线应该是铜。

提供额外的电缆保护，例如包括电缆护罩，如果电缆暴露于重载的运输工具，如叉车等。

 该显影机属于1类设备。因此，显影机必须接地，以避免电击。请注意两极/中性熔融。

## 电气规格

### 电源的安装要求



下面的要求列出了准备安装保护的技术规格。重要的是要使保险丝/电流断路器的容量满足这里所列出的技术规格的要求。



显影机的铭牌上的规格是实际输入电流，因此将与下面提到的不同。

	电源/保险丝	推荐的电缆类型
欧洲	单相, 1W + N + PE, 230 伏/1 x 16 安培, 50-60 赫兹	最小 3×1.5 平方米, 类型 H03W-F
美国	单相, 2W + PE, 230 伏/2 x 20 安培, 50-60 赫兹	最小 3×14 AWG, 类型 SJ 或 SJO
日本	单相, 2W + PE, 200 伏/2 x 15 安培, 50-60 赫兹	最小 3×14 AWG, 类型 SJ 或 SJO
所有	电压公差±10%	

### 保险丝



保险丝必须有一个最低为100 千安的分断能力。如果使用自动断路器，确保它们为D类型。

### 功率消耗

	在 ... 的功率消耗
欧洲/ 美国	230 VAC操作: 约 1.75千瓦时 (6000英制热量单位/小时)
	备用: 约 0.06千瓦时 (200英制热量单位/小时)
	电源, 最大 2.9千瓦时 (10,000英制热量单位/小时)

## 第三部分：预安装清单

请要求客户回答下列问题，以确保显影机的安装过程中不出现麻烦：

- | <b>1. 木箱发货和到安装地点的运输</b>                           | <b>是</b>                 | <b>否</b>                 |
|---|--------------------------|--------------------------|
| A. 室内有没有一个地方可以暂时存储一下木箱？                           | <input type="checkbox"/> | <input type="checkbox"/> |
| B. 是否有手动操作的移动托盘的装置、一台叉车或任何其他起重设备可用？               | <input type="checkbox"/> | <input type="checkbox"/> |
| C. 可否直接把木箱运送到安装地点？<br><i>请参阅第1-3页上的最小宽度规格。</i>    | <input type="checkbox"/> | <input type="checkbox"/> |
| D. 可以在运送到安装地点之前打开木箱吗？<br><i>请参阅第1-3页上的最小宽度规格。</i> | <input type="checkbox"/> | <input type="checkbox"/> |
| E. 在运输木箱或显影机时，有没有其他因素（楼梯、电梯、弯道、障碍等）要考虑呢？          | <input type="checkbox"/> | <input type="checkbox"/> |

如果有的话，解释： .....

.....

.....

.....

### 2. 电源

- |   |                          |                          |
|---|--------------------------|--------------------------|
| A. 写下目前供应品的规格：                                  |                          |                          |
| 相数 .....  | 电压 ..... V               | 保险丝 ..... 安培数            |
| 中性线? .....                                      | 接地线? .....               | 频率 ..... 赫兹              |
|   | <b>是</b>                 | <b>否</b>                 |
| B. 是否提供显影机和主电源之间的接线盒？                           | <input type="checkbox"/> | <input type="checkbox"/> |
| C. 客户是否了解他/她应提供（或订货）的、连接显影机和主电源所需要的物品（电缆、保险丝等）？ | <input type="checkbox"/> | <input type="checkbox"/> |
| D. 工厂是否有自己的电工？                                  | <input type="checkbox"/> | <input type="checkbox"/> |
| E. 要安装显影机的建筑物内有没有已知的问题？                         | <input type="checkbox"/> | <input type="checkbox"/> |

如果有的话，解释.....

.....

.....

.....

.....

