

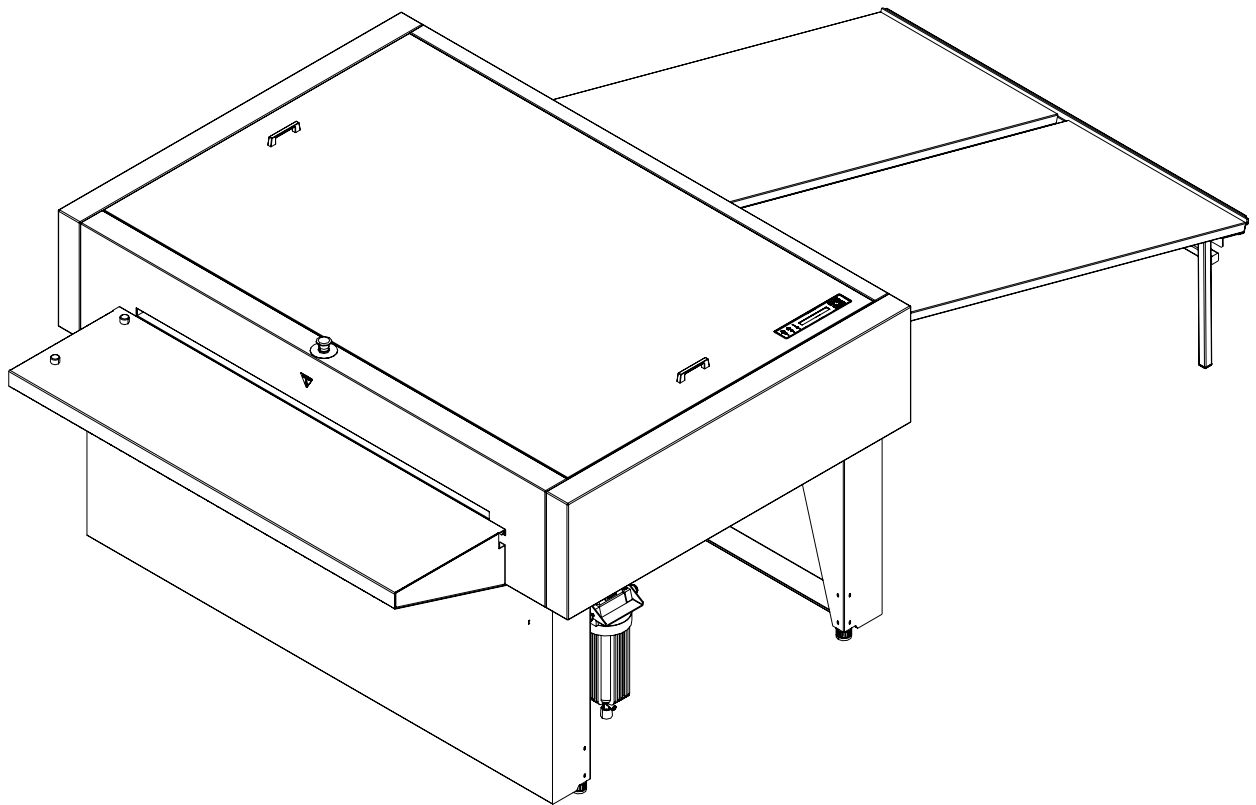
预安装手册



印版显影机 86/126

预安装手册

印版显影机 86/126



BD版, 2014年3月
本手册的零件编号为10067522

本手册由**GLUNZ & JENSEN A/S** 出版
Selandia Park 1
DK-4100 Ringsted
丹麦
电话: +45 5768-8181
电子邮件: gjhq@glunz-jensen.com
互联网: www.glunz-jensen.com

GLUNZ & JENSEN A/S 2012年版权所有。

第零部分：介绍

保留条款

- 本手册是按在付印时可得到的最准确的信息编写和制定的。
- 本手册和设备之间的任何差异反映了手册出版之后对于设备的改善。
- 变更、技术上不准确之处和印刷错误将在后续的版本中予以纠正。
- 作为我们的不断改进政策的一部分，我们保留改变设计和规格的权利，恕不另行通知。

预安装说明

本预安装手册中的说明，允许客户和服务技术员为印版显影机和安装本身准备安装现场。

- 切勿在易爆环境中安装印版显影机。
- 该显影机设备的所有者和操作人员负责按照当地的规范来安装设备，由经授权的工程师进行管道和电气装置的安装。
- 制造商不对由于该显影机设备的不正确安装造成的任何损害负责。



只有合格的服务技术人员才允许开箱和安装设备。



当准备安装场地时，请考虑该设备只能安装在一个限制出入的地点！






在安装显影机之前，请从www.glunz-jensen.com网站的G&J主页下载服务和用户手册。

注意、小心和警告！

在整个手册中，警告、小心和注意用重体字书写，见下面的例子：



电气安装必须符合当地的规范和准则的要求

标志	含义	说明
	注意	操作人员应当遵守和/或根据手册中提供的信息，以便获得设备的最好的功能。
	小心	操作人员必须遵守和/或根据手册中提供的信息，以避免设备的任何机械或电气损坏。
	警告	操作人员必须遵守和/或根据手册中提供的信息，以避免任何人身伤害。

目录

第零部分：介绍	0-3
保留条款	0-3
预安装说明	0-3
注意、小心和警告！	0-4
目录	0-5
第一部分：运输	1-1
当显影机到达	1-1
安装前存放显影机	1-1
木箱	1-1
尺寸和重量	1-1
检查木箱是否有损坏	1-2
搬运木箱	1-2
运输显影机	1-3
吊装木箱	1-3
运输可用宽度	1-3
运输固定件	1-4
从托盘提起显影机	1-4
从托盘提起显影机后移动显影机	1-4
第二部分：安装要求	2-1
环境要求	2-1
清洁设施	2-1
必要的工具和软件要求	2-1
空间要求	2-2
机器周围的自由空间	2-2
显影机尺寸	2-3
供水和排水	2-4
供水	2-4
排水	2-4
电气要求	2-5
主电源连接	2-5
主电源插座	2-5
电源电缆	2-5
电气规格	2-6
电源的安装要求	2-6
保险丝	2-6
功率消耗	2-6
第三部分：预安装清单	3-1

第一部分：运输

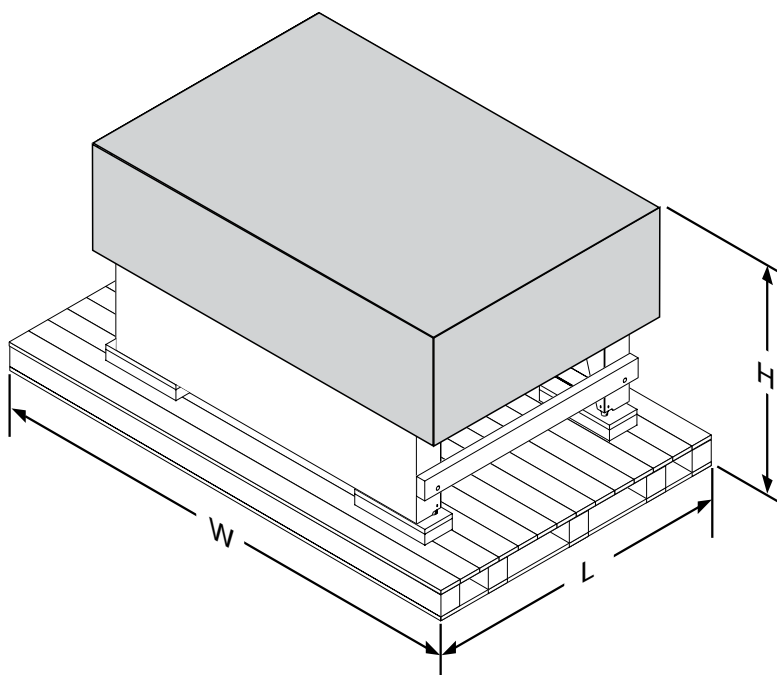
显影机到货

安装前存放显影机

装在木箱中的显影机通常在技术服务人员到来前的一段时间交付。在这种情况下，你应该在室内准备一个合适的地方存放装在木箱中的显影机。

木箱

尺寸和重量



T31910

	86	126
宽度 (W)	164.5 cm (64.8")	203.5 cm (80.1")
长度 (L)	156.5 cm (61.6")	156.5 cm (61.6")
高度 (H)	142 cm (55.9")	142 cm (55.9")
重量, 木箱重 (±5%)	380 kg (837.8 lb)	410 kg (903.9 lb)
重量, 显影机	299 kg (659.2 lb)	340 kg (749.6 lb)

检查木箱是否有损坏

检查木箱是否在交货时有损坏。在允许服务技术人员开箱之前，记录损坏的情况。提供详细的说明或拍照损坏的木箱。



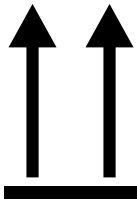
注意，木箱上有震动和倾斜指示装置。它们的序列号也显示在木箱的铭牌上，因此必须相同。



向运输公司报告木箱的任何损坏

搬运木箱

木箱上的图标表示在运输和贮存过程中如何搬运木箱：



确保箭头指示的面始终朝上。



木箱小心轻放。



切勿将木箱放置在一个有水、或湿度高的地方。



不要堆放木箱

T31691

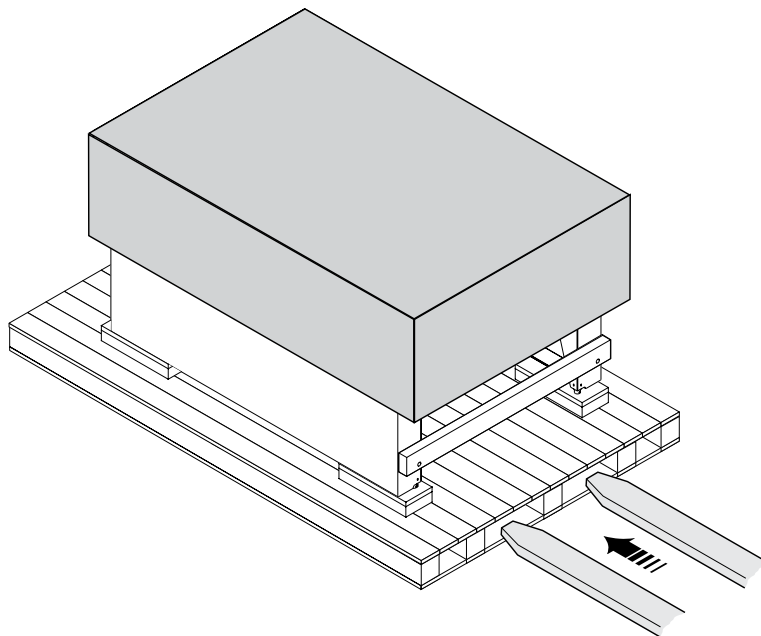
运输显影机

吊装木箱

该显影机用铝箔包裹，装在纸板箱的木托盘上或一个木箱里。起吊木箱时，需要一台叉车、或两个人和一台手动电控托盘搬运机。

i 请注意，你只能从下面指示的一侧插入叉车或托盘搬运机的叉子。

! 该显影机是非常沉的设备。需要使用一台叉车或一台托盘机从托盘上起吊显影机。



T31911

运输可用宽度

根据显影机运送到安装现场时所通过的门的宽度，服务技术人员可能要执行下面的表中描述的操作：

如果门的宽度是...	那么...
大于 159 厘米 (62.6 英寸)	无需任何操作，装在木箱中的显影机可以立即运往安装现场。
125 – 159 厘米 (49.2 – 62.6 英寸)	服务技术人员必须开箱。
小于 125厘米 (49.2 英寸)	服务技术人员必须开箱并拆卸显影机。

运输固定件

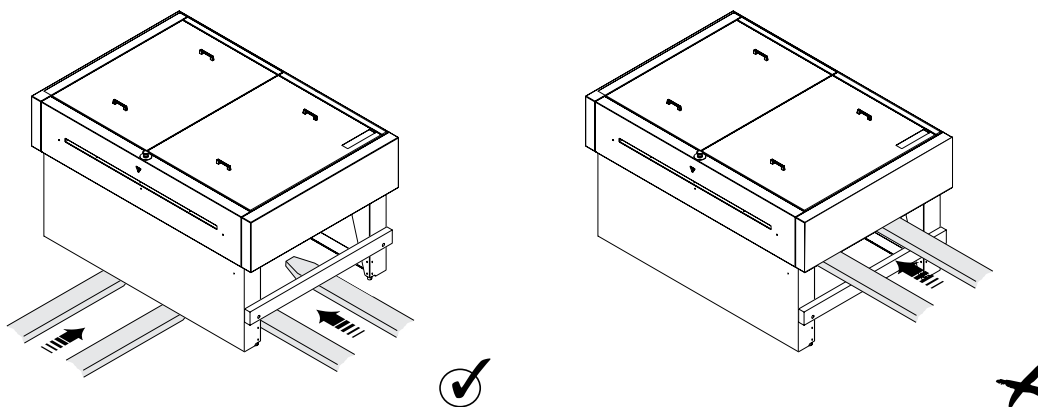
在运输期间，显影机的内部和外部有很多部件采用了胶带、塑料、胶条或海绵橡胶件进行固定。请务必拆除这些固定件。

从托盘提起显影机

从显影机的输入或输出端底部插入叉车货叉。

如果从侧面插入叉车货叉，请确保货叉位于运输件之下，而非显影机的支架围栏之下（参见下图所示）。

i 搬运时应小心，避免发生损坏或事故。



从托盘提起显影机后移动显影机


使用叉车移动显影机并非必须。可使用一台加长版托盘搬运车或两台标准托盘搬运车。

对于 86 型印版显影机，需要使用货叉长度至少为 1350 mm 的托盘搬运车。

对于 126 型印版显影机，需要使用货叉长度至少为 1750 mm 的托盘搬运车。

如果从侧面插入托盘搬运车货叉，请确保货叉位于运输件之下，而非显影机的支架围栏之下（参见上图所示）。

第二部分：安装要求

 该显影机必须安装在一个限制出入的地点。

环境要求

提供能够保持室内温度在 15 到 25 摄氏度（59 到 77 华氏度）之间和最大相对湿度为 80% 的加热和通风系统。对于散热量，请参阅第 2-6 页的“功率消耗”部分。

清洗设施

重要的是可以很方便地使用水槽和热水水龙头，以便清洗辊轮、导轨和毛刷。

	建议的最小水槽尺寸
86	100 X 40 厘米 (39.4 X 15.8 英寸)
126	150 X 40 厘米 (59.6 X 15.8 英寸)

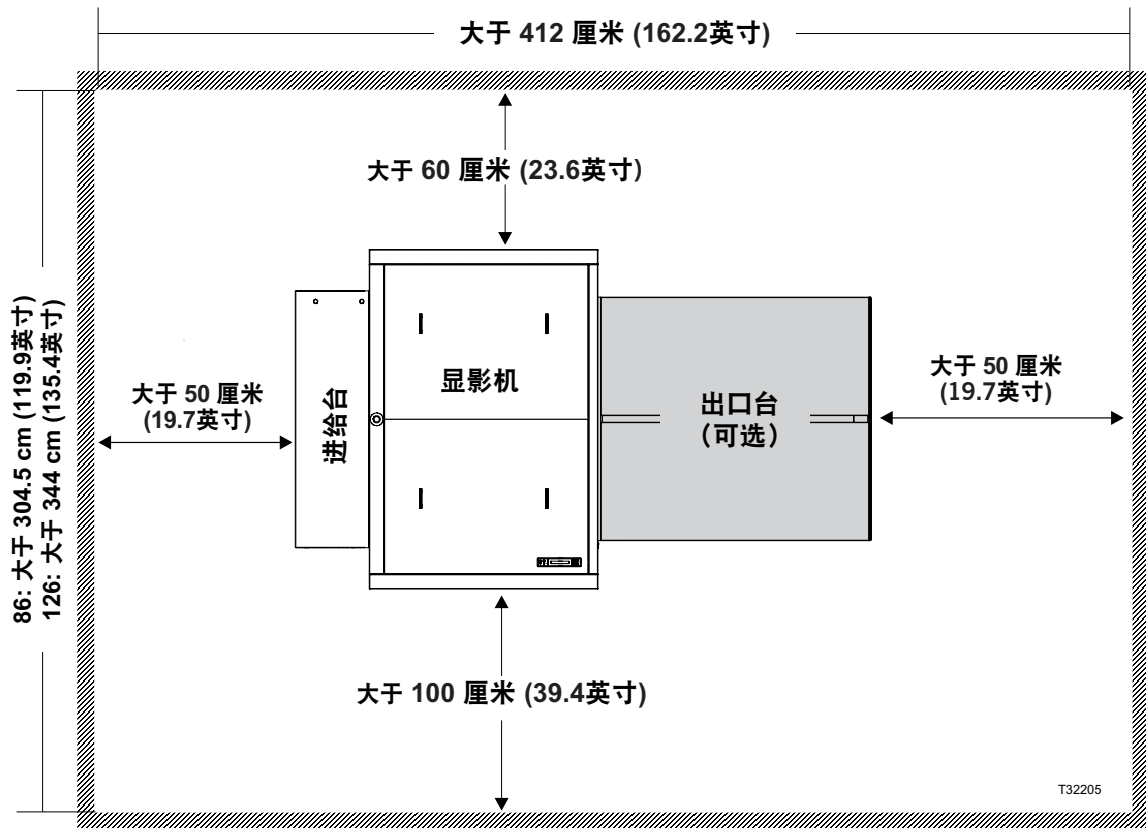
必要的工具和软件要求

- 远程启用系统 - 显影机发货时标准配置
- 在线连接到显影机的个人电脑
- 与显影机一同发货的以太网电缆（G&J零件号10064789）

空间要求

机器周围的自由空间

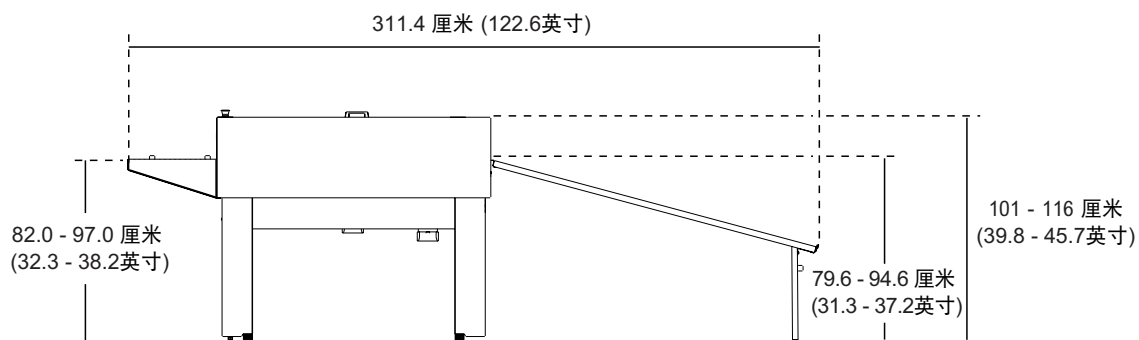
决定显影机放置在何处，确保机器周围有自由空间，便于维修服务。
建议的机器周围的最小的自由空间在如下的说明中指定：



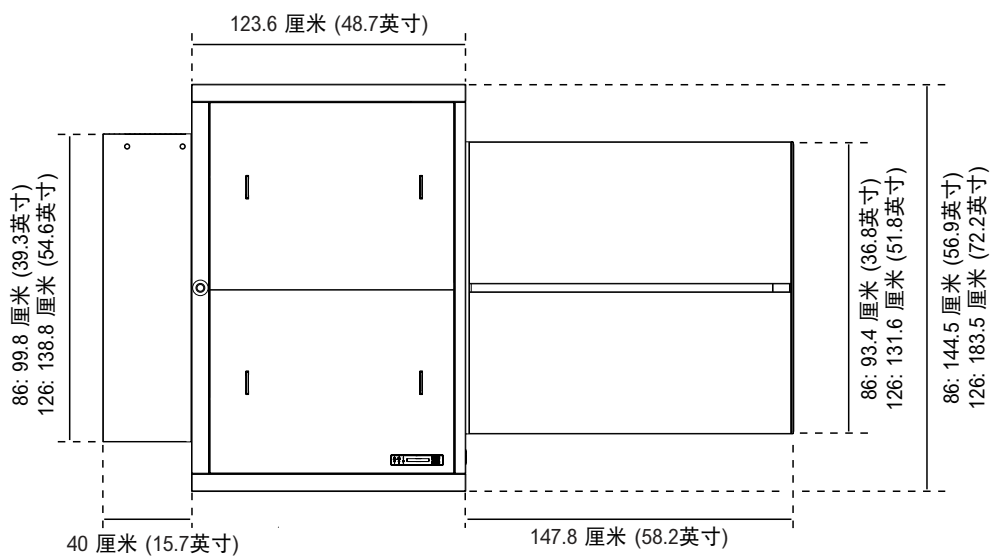
计算机直接制版在线式显影机前方的空间要求需要单独决定。

显影机尺寸

侧视图

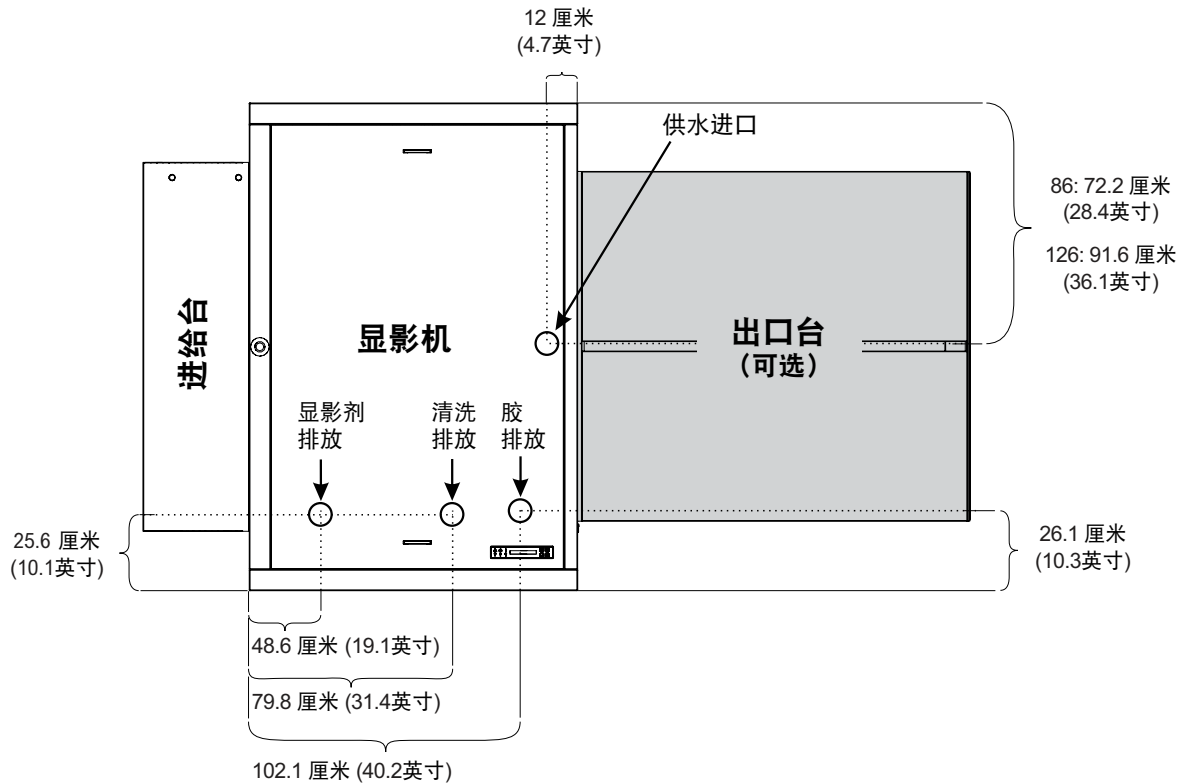


俯视图



T31977

供水和排水



T32216

根据以上说明，准备安装现场的供水和排水管连接。请同时参阅前面文件中所述的显影机的尺寸。

供水

供水连接位于显影机下方的左前侧。供水压力必须最低为 **1 - 6巴 (15 - 87磅平方英寸)**

排水

- 显影剂排放必须接入一个废物容器。
- 预清洗/清洗可以接入公共排水。参照当地的法规。
- 胶必须排入一个容器并再循环。




当建立中央接收系统收集废弃的化学品、铜或黄铜、或由于含有具有高腐蚀性的化学品而不应使用排水系统的废物时，因此建议使用塑料或橡胶。向化学品供应商了解有关详细信息。



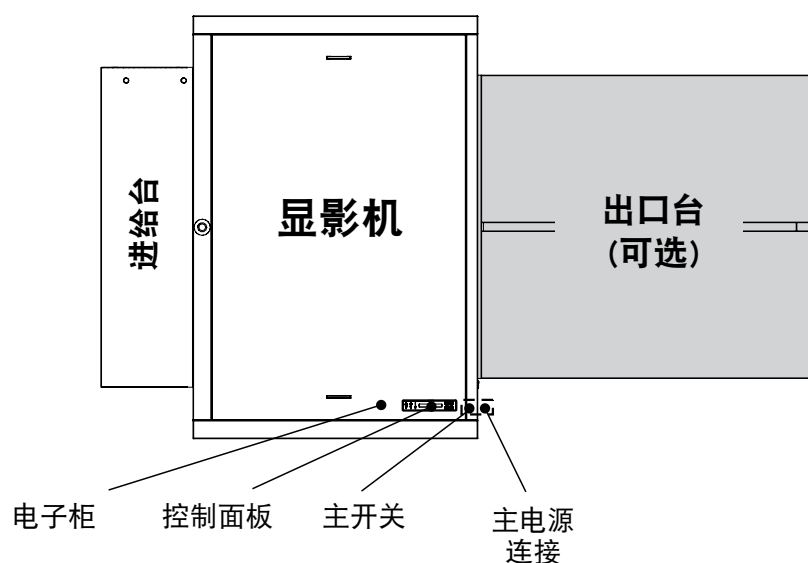
许多国家都有严格的有关废物处置的法规。准备排放时，请参阅当地的法规。

电气要求

 电气安装必须符合当地的规范和准则。

主电源连接

显影机上配备有主电源插座，位于右护板的背面，如下图所示。




T32217

主电源插座

在安装现场附近提供一个主电源插座。下页的表显示适用的电源类型及其适用的显影机型。

电源电缆

发货中包括主电源连接的电缆。主电源连接电缆只包括在某些型号中。参见下页的电源表。该表还显示了发货时不提供电缆的显影机推荐使用的电源电缆。

 当决定使用什么类型的电缆时，要考虑其耐化学腐蚀的能力（化学物质可能会泄漏到电缆上）和机械强度（操作人员可能会踩在电缆上）。

电源电缆中的导线应该是铜。

提供额外的电缆保护，例如包括电缆护罩，如果电缆暴露于重载的运输工具，如叉车等。

 该显影机属于1类设备。因此，显影机必须接地，以避免电击。请注意两极/中性熔融。

电气规格

电源的安装要求



下面的要求列出了准备安装保护的技术规格。重要的是要使保险丝/电流断路器的容量满足这里所列出的技术规格的要求。



显影机的铭牌上的规格是实际输入电流，因此将与下面提到的不同。

	电源/保险丝	推荐的电缆类型
欧洲	单相, 1W + N + PE, 230 伏/1 x 16 安培, 50-60 赫兹	最小 3×1.5 平方米, 类型 H03VV-F
美国	单相, 2W + PE, 230 伏/2 x 20 安培, 50-60 赫兹	最小 3×14 AWG, 类型 SJ 或 SJO
日本	单相, 2W + PE, 200 伏/2 x 15 安培, 50-60 赫兹	最小 3×14 AWG, 类型 SJ 或 SJO
所有	电压公差±10%	

保险丝



保险丝必须有一个最低为100 千安的分断能力。如果使用自动断路器，确保它们为D类型。

功率消耗

	在 ... 的功率消耗
欧洲/ 美国	230 VAC操作: 约 1.75千瓦时 (6000英制热量单位/小时)
	备用: 约 0.06千瓦时 (200英制热量单位/小时)
	电源, 最大 2.9千瓦时 (10,000英制热量单位/小时)

第三部分：预安装清单

请要求客户回答下列问题，以确保显影机的安装过程中不出现麻烦：

- 1. 木箱发货和到安装地点的运输** **是** **否**
- A. 室内有没有一个地方可以暂时存储一下木箱？
- B. 是否有手动操作的移动托盘的装置、一台叉车或任何其他起重设备可用？
- C. 可否直接把木箱运送到安装地点？
 请参阅第1-3页上的最小宽度规格。
- D. 可以在运送到安装地点之前打开木箱吗？
 请参阅第1-3页上的最小宽度规格。
- E. 在运输木箱或显影机时，有没有其他因素（楼梯、电梯、弯道、障碍等）要考虑呢？
- 如果有的话，解释：
-
-
-

2. 电源

- A. 写下目前供应品的规格：
- | | | | |
|------------|------------|---------------|-------------------|
| 相数 | 电压 V | 保险丝 安培数 | |
| 中性线? | 接地线? | 频率 赫兹 | 是 否 |
- B. 是否提供显影机和主电源之间的接线盒？
- C. 客户是否了解他/她应提供（或订货）的、连接显影机和主电源所需要的物品（电缆、保险丝等）？
- D. 工厂是否有自己的电工？
- E. 要安装显影机的建筑物内有没有已知的问题？
- 如果有的话，解释.....
-
-
-
-

3. 供水和排水**是 否**

- A. 空调/通风能力是否足够，以符合第2-6页上的英制热量单位/小时的要求？
- B. 3/4" RG-11.5NH 或 3/4" X 3/4" 的软管是否可以连接到供水龙头？
- C. 是否有一个（装热水）的大水槽，可用于清洗设备？
- D. 显影机是否与当地的废物处理系统相连？
- E. 自来水的温度是否可调？（如果显影机供应商推荐的话）。
- F. 供水压力是否在1巴和6巴（15和87磅每平方英寸）之间？
- G. 是否可以提供温水来清洁显影机？

4. 安装现场各种供应和设备的处置：