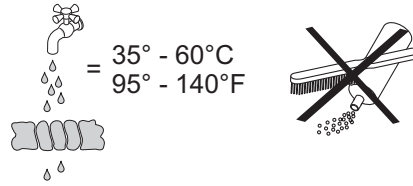


# CLEANING QUICK GUIDE

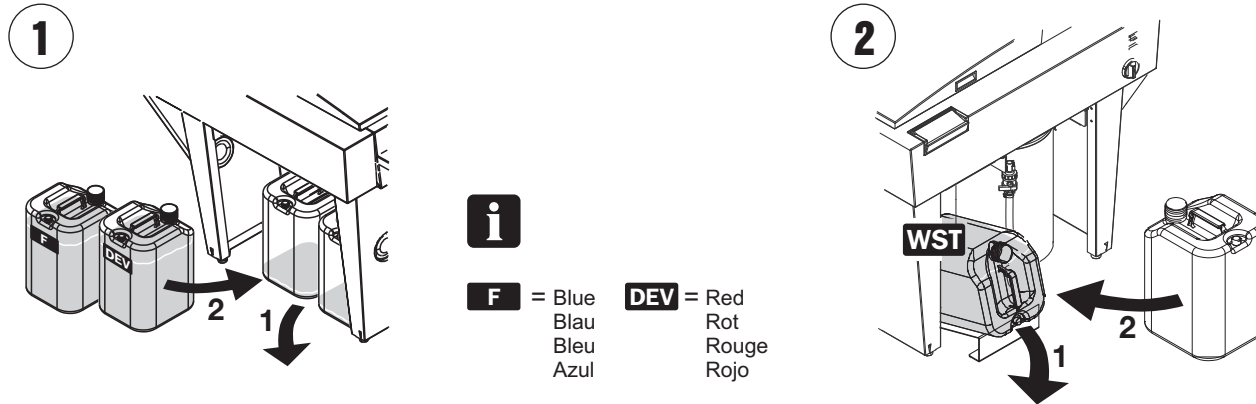


(GB) SAFETY INSTRUCTIONS AND USER MANUAL  
 (D) SICHERHEITSHINWEISE UND BEDIENUNGSANWEISUNGEN  
 (F) CONSIGNES DE SÉCURITÉ ET MODE D'EMPLOI  
 (E) INSTRUCCIONES DE SEGURIDAD E INSTRUCCIONES DE USO



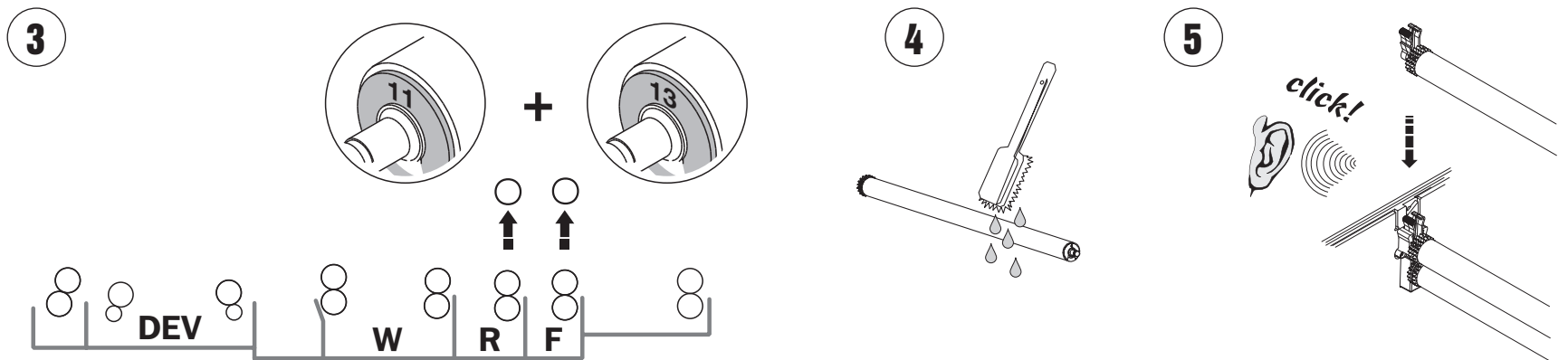
<b>DEV</b>	(GB) Developer - (D) Entwickler - (F) Révélateur - (E) Re velador
<b>W</b>	(GB) Wash - (D) Nachwässerung - (F) Lavage - (E) Lavado
<b>R</b>	(GB) Rinse - (D) Spül - (F) Rinçage - (E) Enjuague
<b>F</b>	(GB) Finisher - (D) Finisher - (F) Finition - (E) Acabador
<b>DRY</b>	(GB) Dryer - (D) Trockner - (F) Séchage - (E) Secadora

DAILY  
 TÄGLICHE  
 QUOTIDIEN  
 A DIARIO



**i**  
**F** = Blue  
 Blau  
 Bleu  
 Azul  
**DEV** = Red  
 Rot  
 Rouge  
 Rojo

WEEKLY  
 WÖCHENTLICH  
 HEBDOMADAIRE  
 SEMANAL

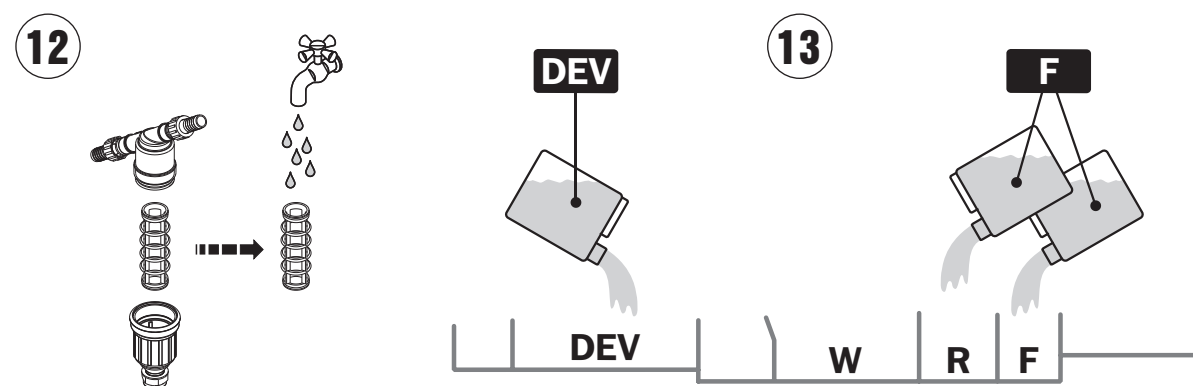
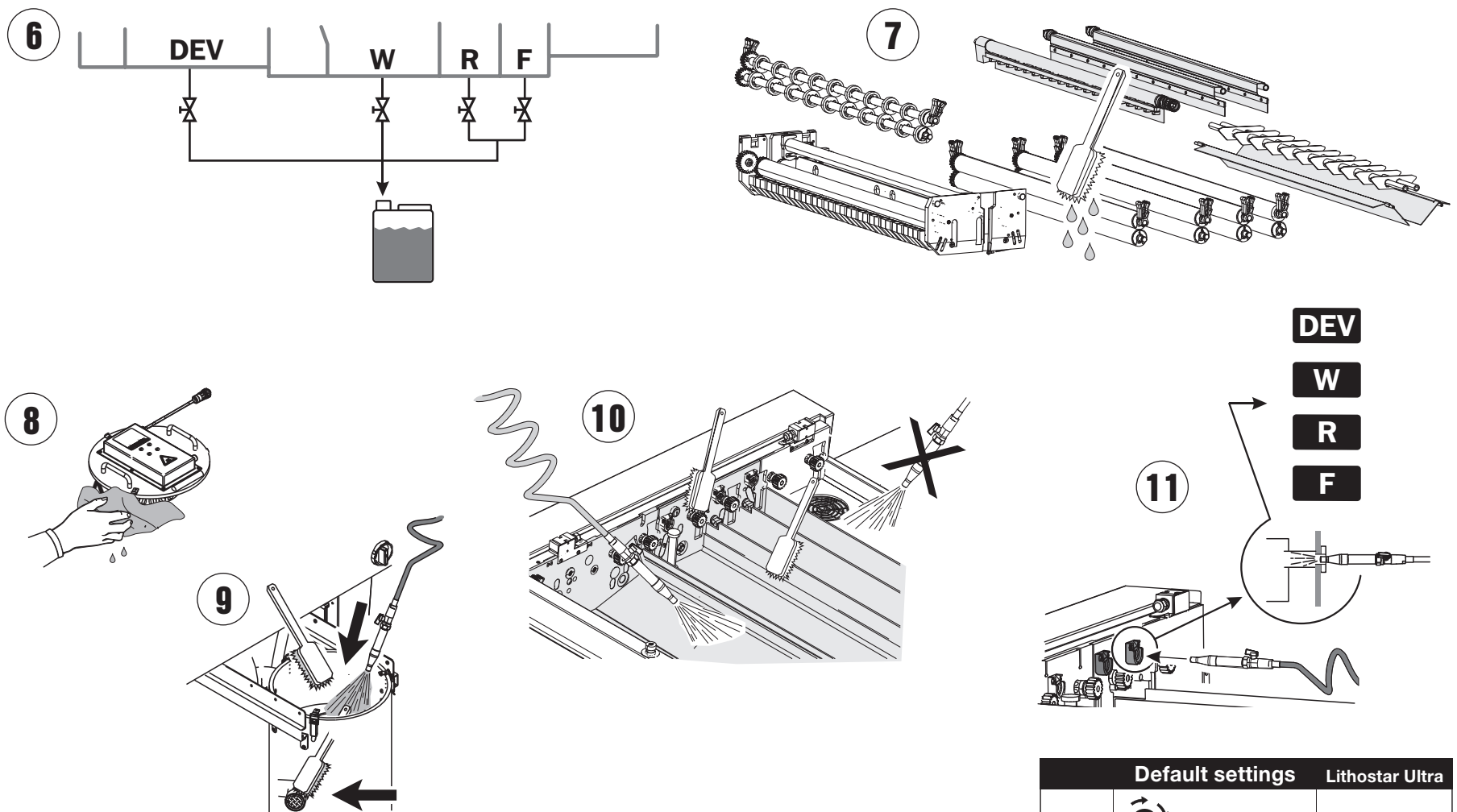


MAJOR  
 CLEANING  
 every 4 weeks  
 or 400 m<sup>2</sup>

HAUPTREINIGUNG  
 alle 4 wochen  
 oder 400 m<sup>2</sup>

GRAND NETTOYAGE  
 toutes les 4 semaines  
 ou 400 m<sup>2</sup>

LIMPIEZA GENERAL  
 cada 4 semanas  
 o 400 m<sup>2</sup>



	Default settings	Lithostar Ultra
	cm/min (in/min)	80 (31.5)
<b>DEV</b>	°C (°F)	21 (70)
	ml/m <sup>2</sup> (cc/ft <sup>2</sup> ) Agfa L5300b	170 (16)
<b>W</b>	°C (°F)	40 (104)
	ml/m <sup>2</sup> (cc/ft <sup>2</sup> ) Water	200 (19)
<b>F</b>	°C (°F)	40 (104)
	ml/m <sup>2</sup> (cc/ft <sup>2</sup> ) Agfa L5300b	100 (9)
<b>DRY</b>	°C (°F)	50 (122)