

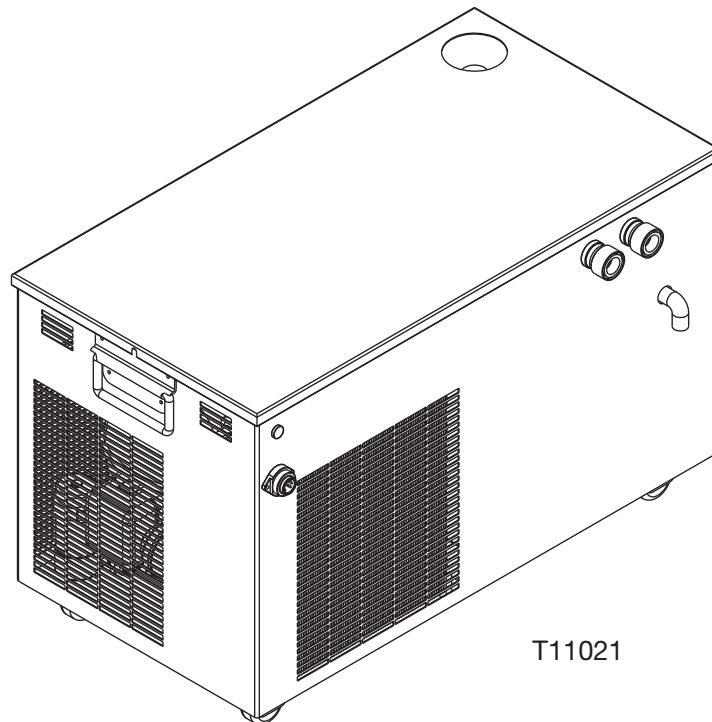
User's Manual



Standard Capacity Cooler

User's Manual

Standard Capacity Cooler



T11021

Edition AA, May 2006
This book has part no 51463

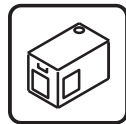
Written by: **GLUNZ & JENSEN A/S**
Haslevvej 13,
DK-4100 Ringsted
Denmark
Phone: +45 57 68 81 81
E-mail: gjhq@glunz-jensen.com
Internet: www.glunz-jensen.com

Copyright © 2006 by GLUNZ & JENSEN A/S.

Printed in Denmark.



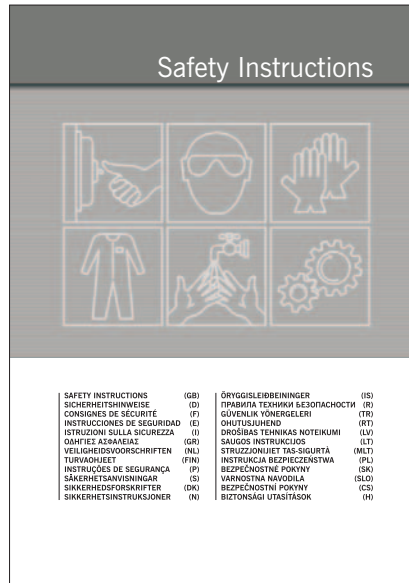
(GB) Important - **(D)** Wichtig - **(F)** Important - **(E)** ;Importante!
(I) Importante! - **(GR)** Σημαντικο! - **(NL)** Belangrijk! -
(FIN) Tärkeää! **(P)** Importante! - **(S)** Viktigt! - **(DK)** Vigtigt! -
(N) Viktig! - **(IS)** Mikilvægt - **(RU)** Внимание! 4



(GB) Functional Description - **(D)** Funktionsbeschreibung
(F) Description des Fonctions - **(E)** Descripción Funcional
(I) Descrizione delle Funzioni - **(GR)** Περιγραφή λειτουργίας
(NL) Beschrijving van de Functies - **(FIN)** Toimintojen Kuvaus
(P) Descrição Funcional - **(S)** Beskrivning av Funktioner
(DK) Funktionsbeskrivelse - **(N)** Funksjonsbeskrivelse
(IS) Lýsing - **(RU)** Описание функций 9

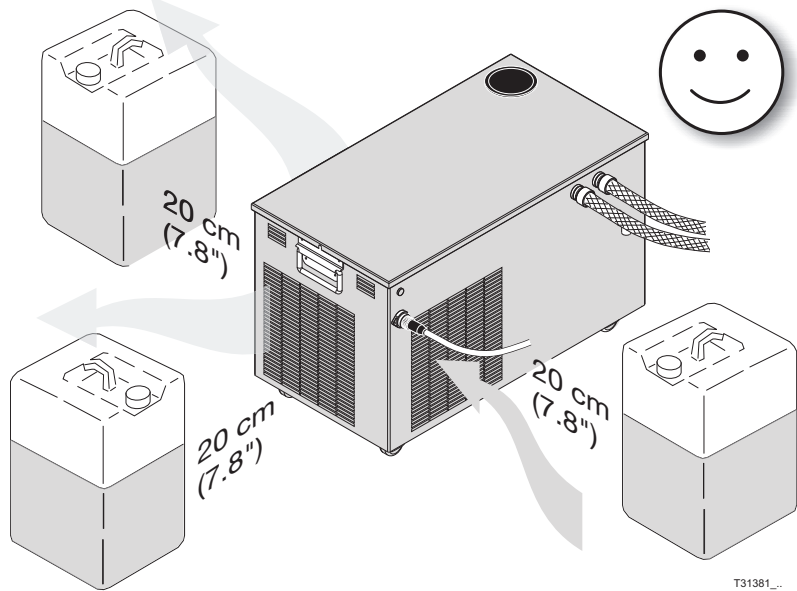
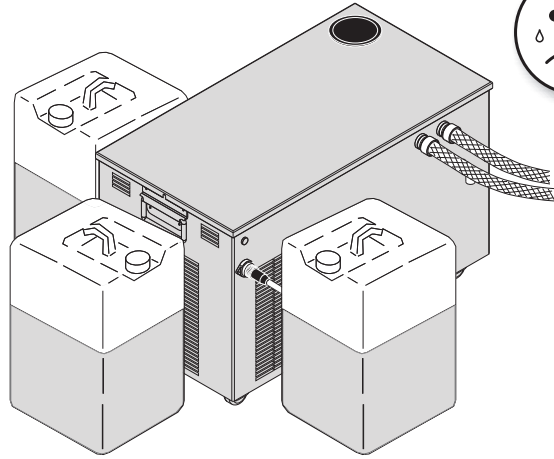
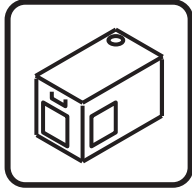


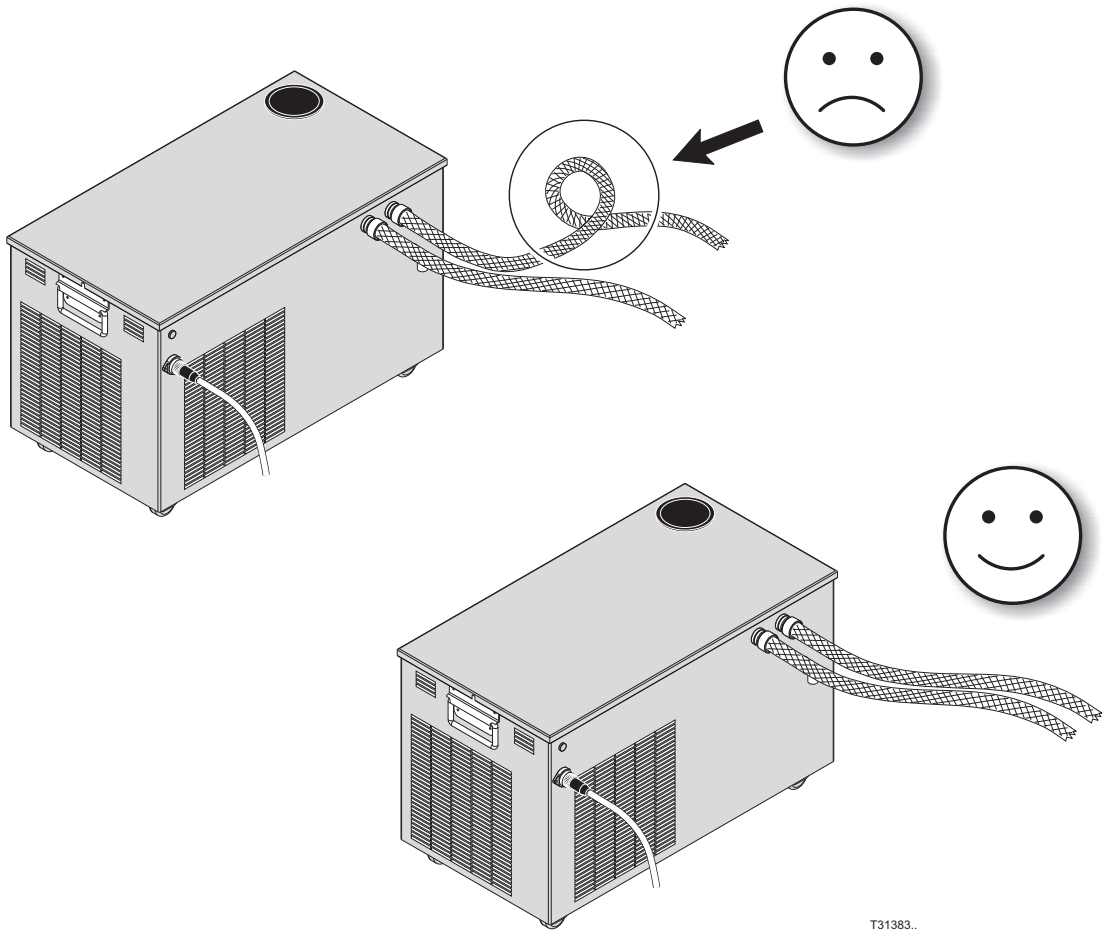
(GB) Maintenance - **(D)** Wartung **(F)** Entretien - **(E)** Mantenimiento
(I) Manutenzione - **(GR)** Συντήρηση **(NL)** Onderhoud - **(FIN)** Huolto
(P) Manutenção - **(S)** Underhåll **(DK)** Vedligeholdelse - **(N)** Vedlikehold
(IS) Viðhald - **(RU)** Обслуживание 11



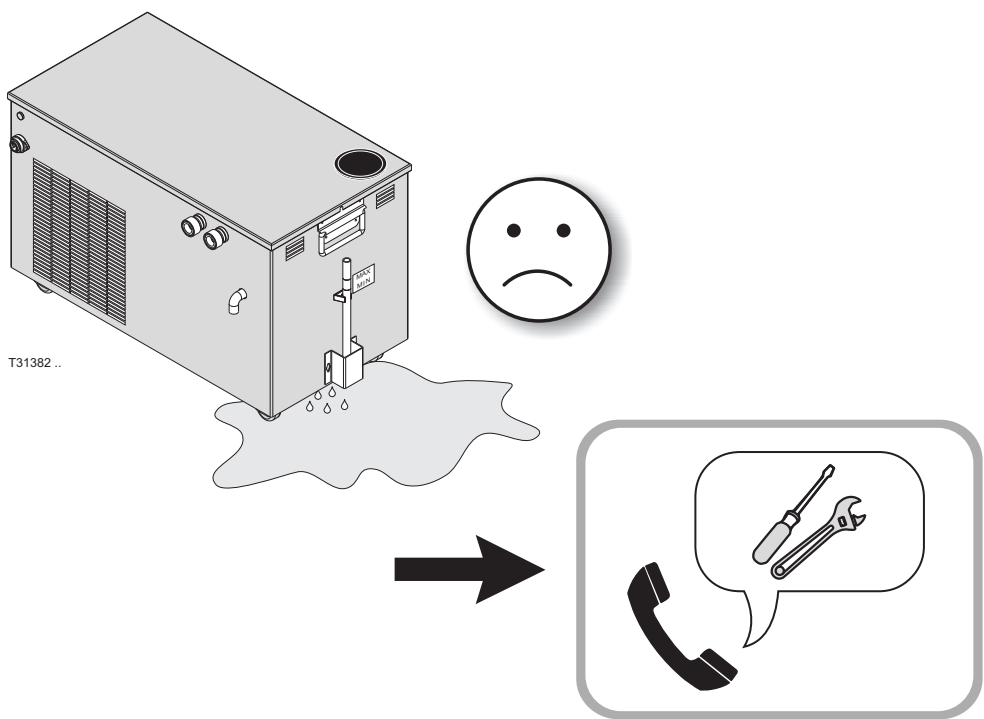
- GB** This manual is for daily users of the equipment. Always read the **Safety Instruction Manual part No 21741** before starting up the equipment. Keep the manuals with the equipment for reference at all times.
- D** Dieses Handbuch ist für Anwender bestimmt, die das Gerät täglich benutzen. Vor Inbetriebnahme der Gerätes immer das *Sicherheitshandbuch Teilnr. 21741* lesen, das jederzeit in der Nähe des Gerätes zum Nachschlagen aufbewahrt werden sollte.
- F** Ce manuel est destiné aux utilisateurs quotidiens de l'équipement. Il faut toujours lire le **Manuel des Consignes de Sécurité, n° de référence 21741** avant de mettre l'équipement en marche, et il faut le conserver près de la machine pour pouvoir le consulter à tout moment.
- E** Este manual es para los usuarios que van a usar este equipo diariamente. Antes de encender el equipo, siempre lea primero el **Manual de Instrucciones de Seguridad, No. de Parte 21741**, el cual debe mantenerse siempre junto a la máquina.
- I** Questo manuale è destinato agli utilizzatori giornalieri dell'apparecchiatura. Leggere sempre il **Manuale di Istruzioni sulla Sicurezza, Numero di Parte 21741** prima di avviare l'apparecchiatura. Tenere sempre i manuali come riferimento insieme alla macchina.
- GR** Το εγχειρίδιο αυτό απευθύνεται στους καθημερινούς χειριστές του μηχανήματος. Διαβάζετε πάντοτε το **Εγχειρίδιο Οδηγιών Ασφαλείας, Τμήμα No 21741** πριν ξεκινήσετε το μηχανήμα και κρατάτε το κοντά στη μηχανή για να το συμβουλευέστε καθημερινά.
- NL** Deze handleiding is bedoeld voor de dagelijkse gebruiker van de apparatuur. Lees altijd het **handboek Veiligheidsvoorschriften, onderdeelnummer 21741** voordat u de apparatuur start en bewaar deze voorschriften altijd als naslagwerk bij de apparatuur.
- FIN** Tämä käsikirja on tarkoitettu laitteiden päivittäisille käyttäjille. Lue aina **turvaohjekirja, osanumero 21741**, ennen kuin käynnistä laitteet. Pidä ohjekäsikirjat aina käyttövalmiina koneen lähellä.

- P** Este Manual é destinado a utilizadores diários do equipamento. Leia sempre o **Manual de Instruções de Segurança, parte nº 21741** antes de pôr o equipamento em funcionamento. Mantenha sempre os manuais junto ao equipamento para referência.
- S** Denna bruksanvisning är avsedd för personer som dagligen använder utrustningen. Innan du startar utrustningen skall du alltid först läsa igenom **Säkerhetsanvisningarna, art. nr 21741**, och alltid förvara dem vid maskinen som referens.
- DK** Denne håndbog er beregnet til den daglige bruger. Læs altid **Sikkerhedshåndbogen, (nr. 21741)**, før maskinen tages i brug. Opbevar altid håndbøgerne sammen med maskinen, så de altid er til rådighed.
- N** Denne håndboken er beregnet på brukere som benytter utstyret daglig. Les alltid **Håndbok for sikkerhetsinstruksjoner, artikkelnr. 21741**, før du starter utstyret. Oppbevar alltid håndbøkene sammen med utstyret for senere henvisninger.
- IS** Leiðbeiningarnar eru fyrir þá sem nota vélina daglega. Alltaf skal lesa **grein 21741 í Öryggisleiðbeiningum** áður en vélin er ræst. Leiðbeiningarnar skulu ávallt fylgja vélinni svo þær séu aðgengilegar hvenær sem er.
- RU** Руководство для лиц, ежедневно пользующихся данным оборудованием. Перед запуском оборудования ознакомьтесь с **Руководством по технике безопасности за № 21741**. Руководства держите постоянно рядом с оборудованием для последующих консультаций.

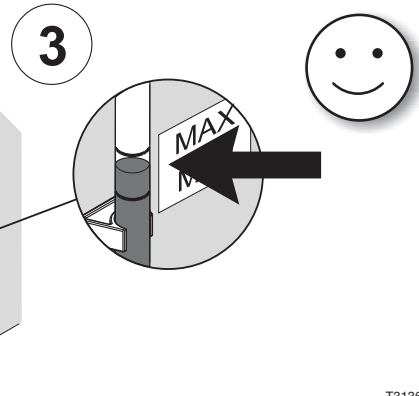
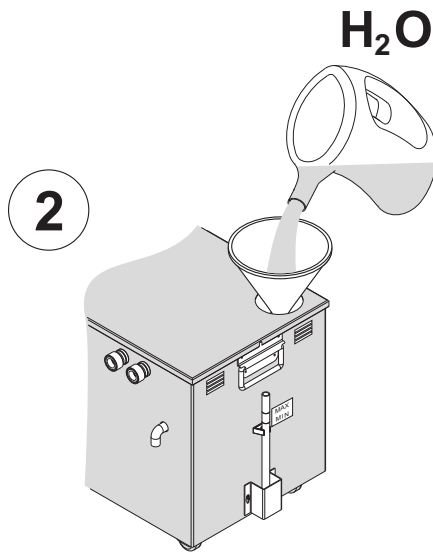
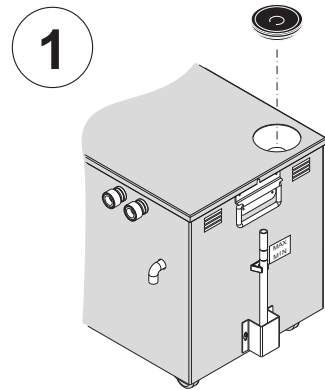
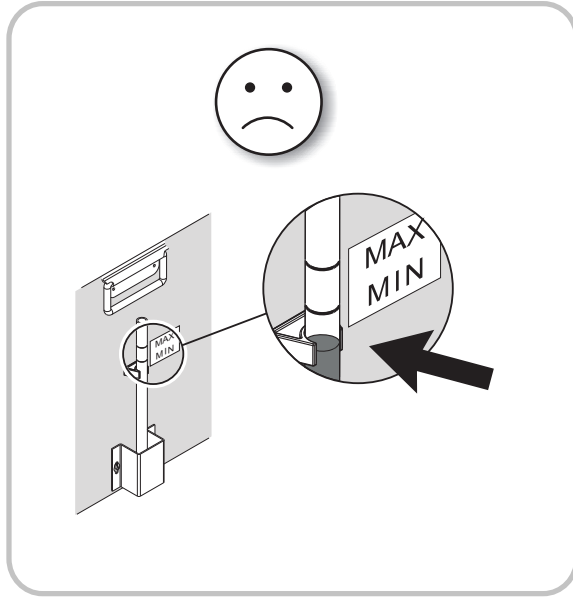
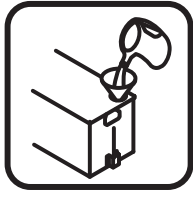




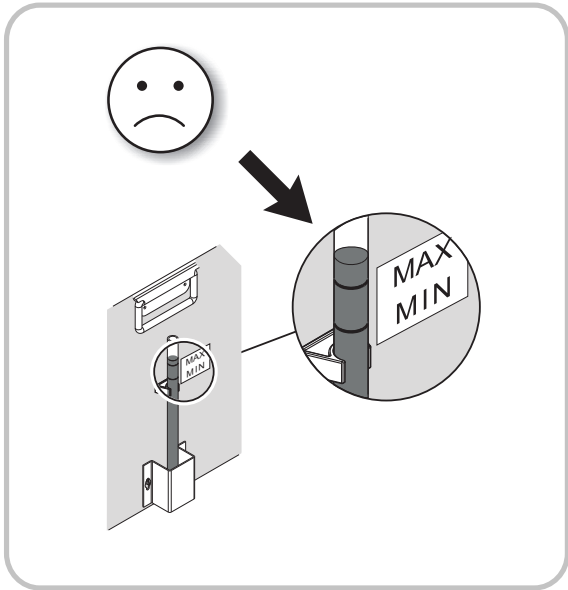
T31383..



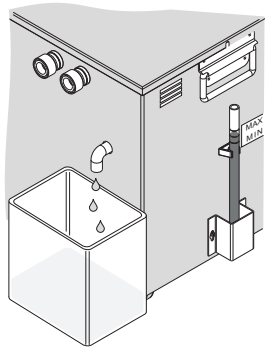
T31382 ..



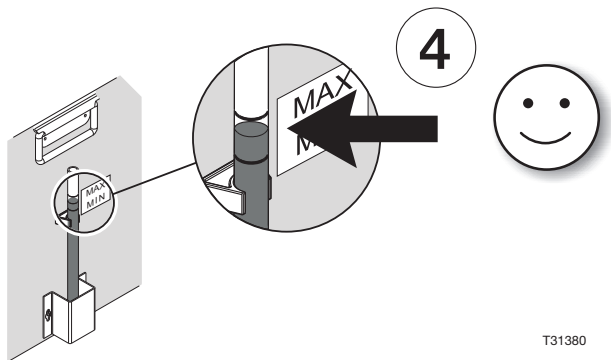
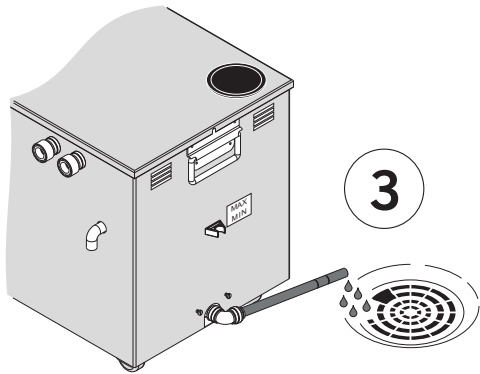
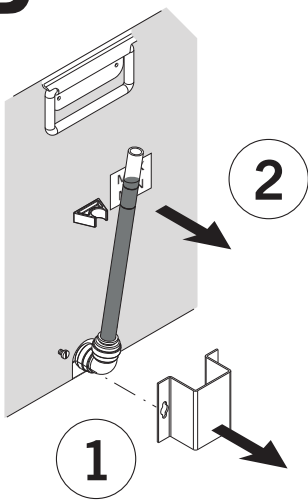
T31369



A



B



T31380

