

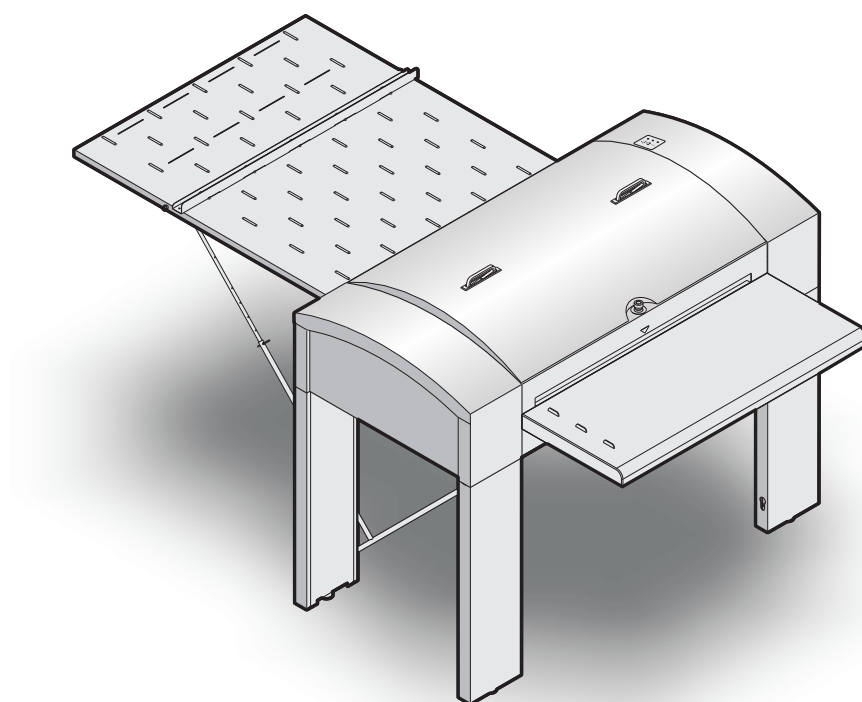
User's Manual



C85/C120
L'unité de nettoyage

Manuel de l'utilisateur

C85/C120
L'unité de nettoyage



Édition AA, Mars 2007
Ce manuel porte le n° de référence 51547-F



Ce manuel est destiné aux utilisateurs quotidiens de cette machine.

Il faut toujours lire le *Manuel des Consignes de Sécurité*,
n° de référence 21741 avant de mettre la machine en marche et le
conserver près de la machine pour pouvoir le consulter à tout moment.

This manual is published by: **GLUNZ & JENSEN A/S**
Haslevvej 13,
DK-4100 Ringsted
Denmark
Phone:+45 57 68 81 81
E-mail: gjhq@glunz-jensen.com
Internet: www.glunz-jensen.com

Table des matières

Chapitre 1: Introduction	1-1
Important!	1-1
Agréments:	1-1
Utilisation envisagée du matériel:	1-1
Installation:	1-1
Informations techniques :	1-1
Ce Manuel	1-1
Utilisation envisagée de ce manuel :	1-1
Réserves :	1-2
Avertissements, avis d'attention et remarques!	1-2
Explication :	1-2
 Chapitre 2: Description fonctionnelle	 2-1
Généralités	2-1
Section de Nettoyage/Gommage (1)	2-1
Section de Séchage (2)	2-1
Commandes et voyants	2-1
Interrupteur principal (1)	2-3
Voyant « Alarme » (2) (rouge)	2-3
Voyant « Prêt » (3) (vert)	2-3
Voyant « Marche » (4) (jaune)	2-3
Touche « Éjection » (5)	2-3
Touche « Rinçage » (6)	2-3
Bouton d'arrêt d'urgence (7)	2-3
 Chapitre 3: Procédures d'exploitation.	 3-1
Mise en marche	3-1
Enclenchement des rouleaux d'entraînement dans leurs supports	3-1
Mise sous tension de l'unité de nettoyage	3-3
Fonction /intermittente.	3-3
Introduction des plaques par la tablette d'approvisionnement.	3-5
Unités de nettoyage hors ligne uniquement !	3-5
Introduction des plaques par une imageuse de plaques	3-5
Unité de nettoyage en ligne uniquement !	3-5
Procédure d'arrêt	3-7
Arrêt de l'unité de nettoyage	3-7
Déblocage des supports des rouleaux	3-7

Chapitre 4: Nettoyage et Maintenance	4-1
Généralités	4-1
Accessoires de nettoyage.	4-1
Agents nettoyants.	4-1
Intervalles de nettoyage/maintenance	4-2
Généralités	4-2
Toutes les 300 m ² ou quatre semaines	4-2
Toutes les 900 m ² ou douze semaines	4-2
Nettoyage de l'extérieur de l'unité de nettoyage	4-2
Utilisation de la fonction rinçage.	4-3
Nettoyage majeur, section de nettoyage/gommage	4-5
Nettoyage de routine, section de séchage	4-6

Chapitre 1: Introduction

Important!

Agréments:

- L'unité de nettoyage est fabriquée conformément aux exigences légales. Pour vérifier sa conformité aux exigences, elle est testée par Underwriters Laboratories ou toute autre autorité reconnue.
- Les agréments apparaissent sur les étiquettes apposées sur la plaque signalétique ou sur le châssis de l'unité de nettoyage.

Utilisation envisagée du matériel:

- Le développement de plaques photographiques telles que spécifiées dans la section « 1. SPÉCIFICATIONS TECHNIQUES » du manuel d'entretien.

Installation:

- La procédure d'installation est traitée séparément dans le « Manuel d'installation ».
- Il appartient au propriétaire et aux opérateurs de cette unité de nettoyage de s'assurer que l'installation est conforme aux règlement locaux et effectuée par des ingénieurs autorisés à effectuer des installations électriques.
- L'installation, l'entretien et les réparations doivent être effectués uniquement par des techniciens formés à l'entretien de cette unité.
- Le fabricant décline toute responsabilité en cas de dommages causés par une installation incorrecte de cette unité de nettoyage.

Informations techniques :

- Consultez les informations techniques présentes sur la plaque signalétique de l'unité de nettoyage, située sur le panneau arrière de celle-ci.

Ce Manuel

Utilisation envisagée de ce manuel :

- Ce manuel est destiné aux utilisateurs quotidiens de cette machine.
- Il faut toujours lire le *Manuel des Consignes de Sécurité, n° de référence 21741* avant de mettre la machine en marche et le conserver près de la machine pour pouvoir le consulter à tout moment.

Réserves :

- Ce manuel a été rédigé et illustré en utilisant les meilleures informations disponibles au moment de sa publication.
- Toute différence pouvant exister entre ce manuel et la machine n'est que le reflet d'améliorations introduites après la publication de ce manuel.
- Les modifications, inexactitudes techniques et erreurs typographiques seront prises en compte ou corrigées dans les éditions suivantes.
- Dans le cadre de notre politique d'amélioration continue, nous nous réservons le droit de modifier la conception et les spécifications de la machine sans autre préavis.

Avertissements, avis d'attention et remarques!

Dans tout ce manuel, des avertissements, des avis d'attention et des remarques apparaissent en caractères gras sur fond gris, comme le montre l'exemple ci-dessous :



REMARQUE ! Ne pas utiliser de matériaux abrasifs pour nettoyer les panneaux de l'unité de nettoyage.

Explication :

REMARQUE ! L'opérateur doit observer et ou agir conformément aux informations fournies pour obtenir un fonctionnement optimal de l'appareil.



ATTENTION ! L'opérateur doit observer et/ou agir conformément aux informations fournies pour éviter tout dommage électrique ou mécanique à l'appareil.



AVERTISSEMENT ! L'opérateur doit observer et/ou agir conformément aux informations fournies pour éviter toute blessure du personnel.

Chapitre 2: Description fonctionnelle

Généralités

(Voir l'illustration ci-dessous.)

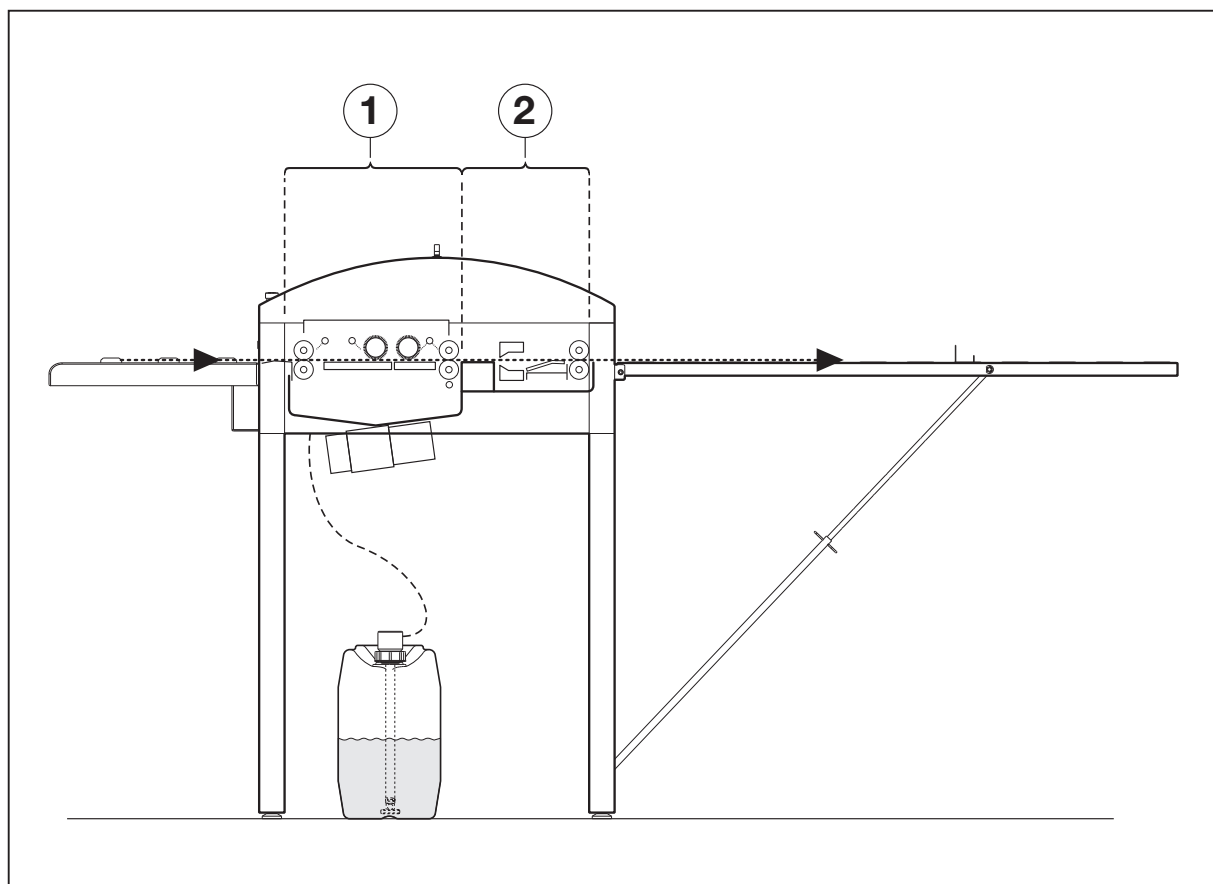
L'unité se compose de deux sections principales :

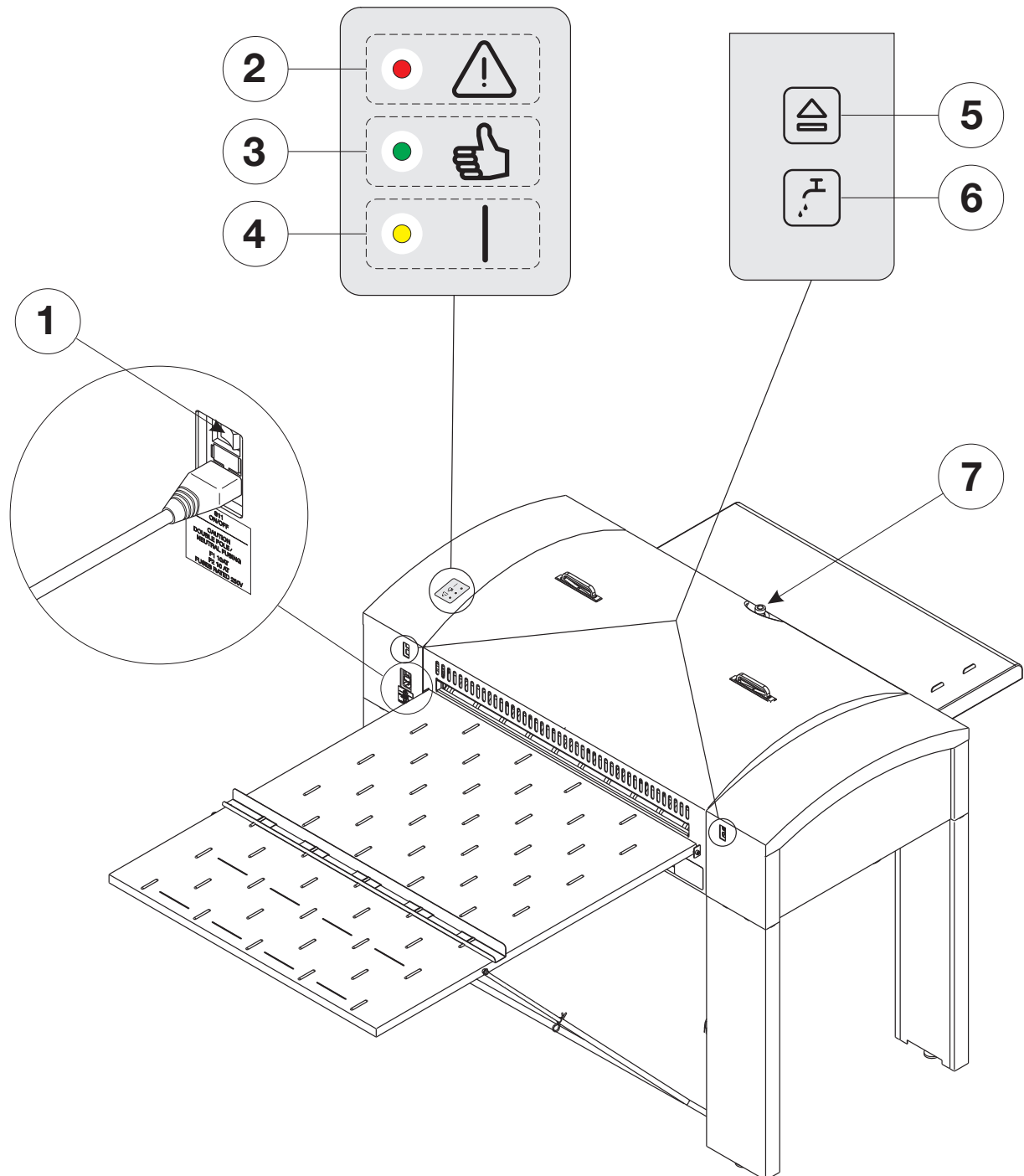
Section de Nettoyage/Gommage (1)

Élimine l'émulsion non exposée, puis applique une mince couche de gommage pour protéger la plaque de l'oxydation, des poussières, des traces de doigts, etc.

Section de Séchage (2)

Le séchage des plaques permet de manipuler les plaques immédiatement.





Commandes et voyants

(Voir l'illustration ci-contre.)

Interrupteur principal (1)

ALLUME/ÉTEINT l'unité de nettoyage.

Voyant « Alarme » (2) (rouge)

S'allume pour indiquer que l'unité de nettoyage nécessite une intervention.

Reportez-vous à la section « 4. DÉPANNAGE » dans le manuel d'entretien pour de plus amples détails.

Voyant « Prêt » (3) (vert)

S'allume lorsque l'unité de nettoyage est PRÊTE à fonctionner.

Voyant « Marche » (4) (jaune)

S'allume lorsque l'unité de nettoyage est mise sous tension par l'interrupteur principal (1).

Touche « Éjection » (5)

Appuyez sur cette touche pour démarrer l'unité de nettoyage en mode NETTOYAGE (le moteur du transporteur, le moteur du rouleau de nettoyage, la pompe de circulation, les éléments chauffants de la sécheuse et le ventilateur se mettent en marche).

Appuyez de nouveau sur cette touche pour revenir en mode ATTENTE.



REMARQUE ! Cette fonction peut également servir à éjecter une plaque coincée à l'intérieur de l'unité de nettoyage.

Touche « Rinçage » (6)

Appuyez sur cette touche pour démarrer la procédure de nettoyage de l'unité de nettoyage. Reportez-vous à la section « NETTOYAGE ET MAINTENANCE » plus loin dans ce manuel pour de plus amples détails.

Bouton d'arrêt d'urgence (7)

Lorsque vous appuyez sur ce bouton, divers éléments de l'unité de nettoyage sont immédiatement mis hors tension.

Chapitre 3: Procédures d'exploitation

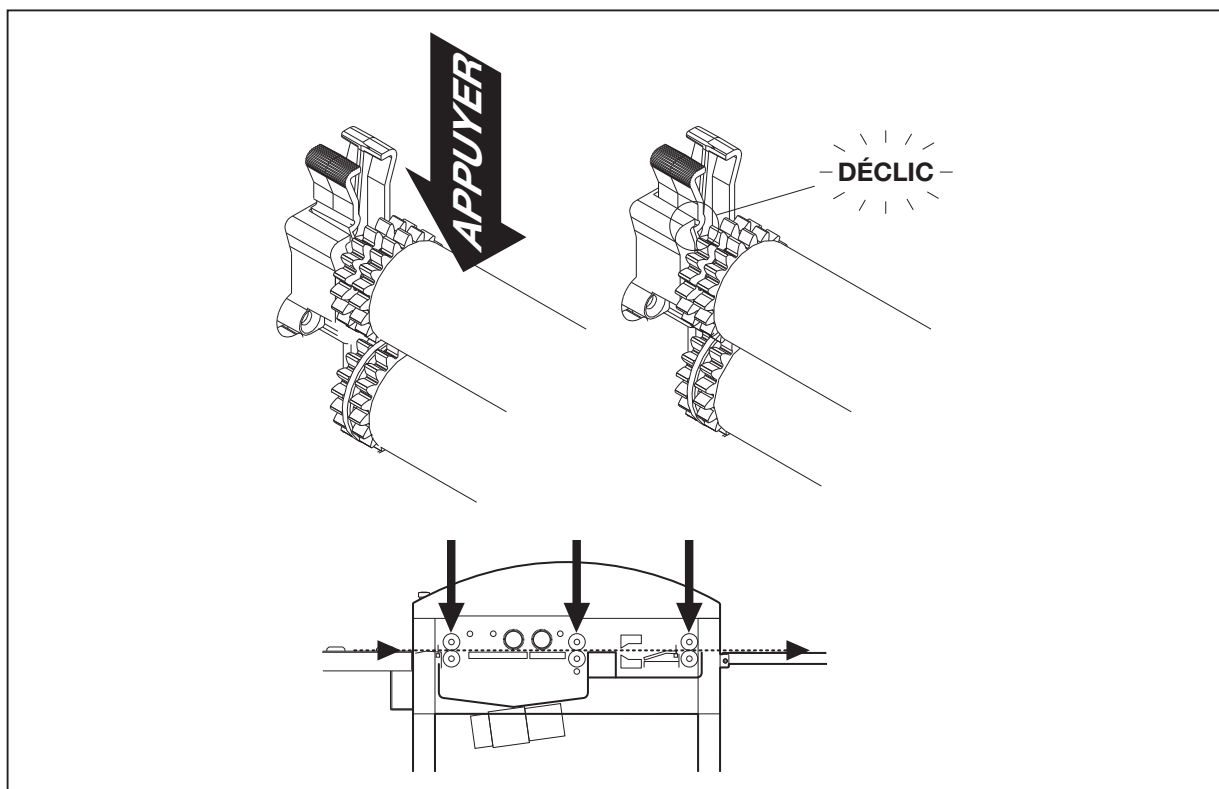
Mise en marche

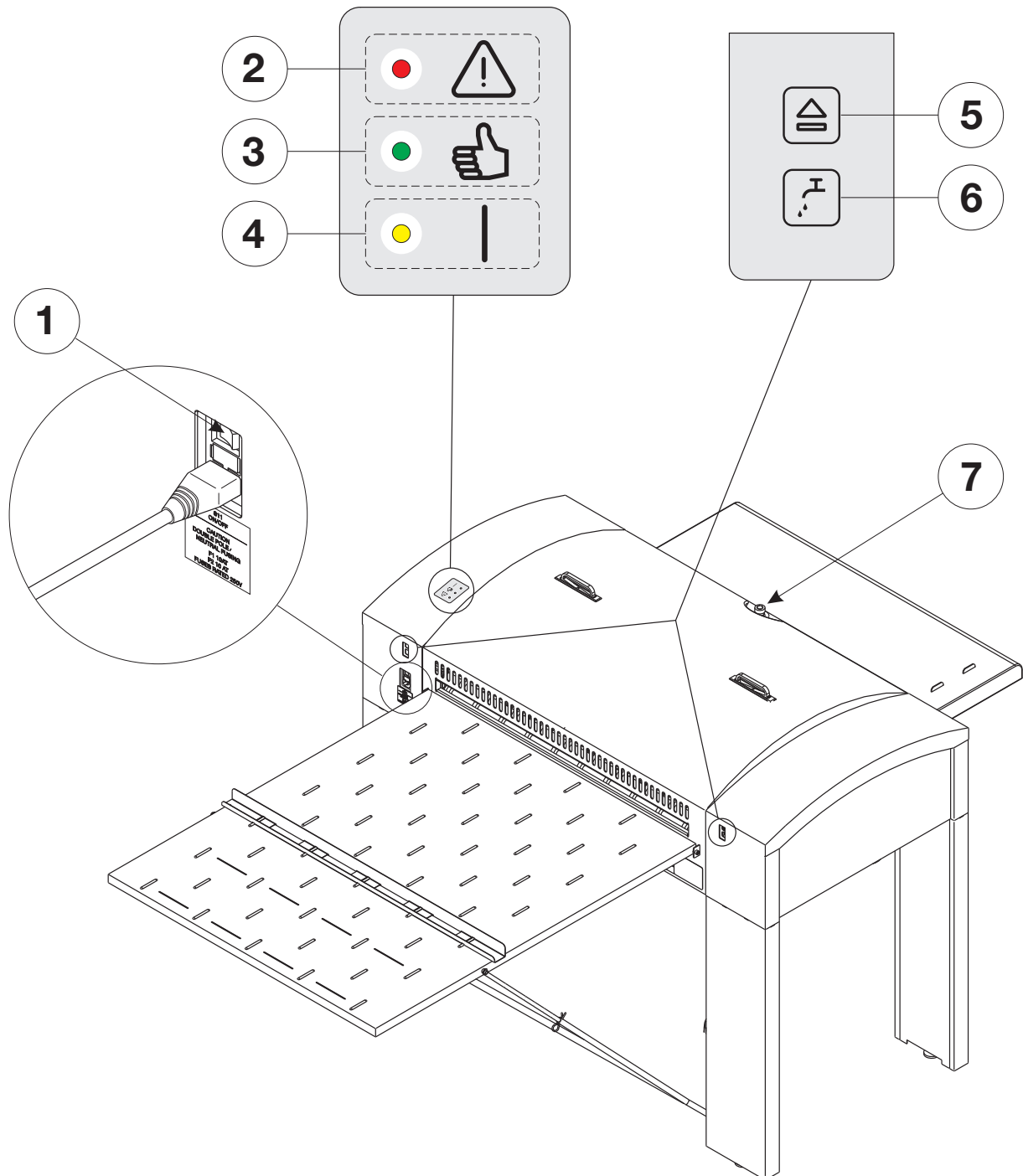
Enclenchement des rouleaux d'entraînement dans leurs supports

Avant la mise en marche, vous devez déposer le capot supérieur et les capots intérieurs pour voir si les rouleaux d'entraînement sont bien enclenchés dans leurs supports. Si ce n'est pas le cas, enclenchez-les.

(Reportez-vous à l'illustration ci-dessous.)

- Appuyez à chaque extrémité des trois paires de rouleaux d'entraînement tel qu'indiqué (**ATTENTION ! extrémité d'entraînement d'abord**) pour les enclencher dans leur support.
- Un déclic des supports confirme l'enclenchement.





Mise sous tension de l'unité de nettoyage

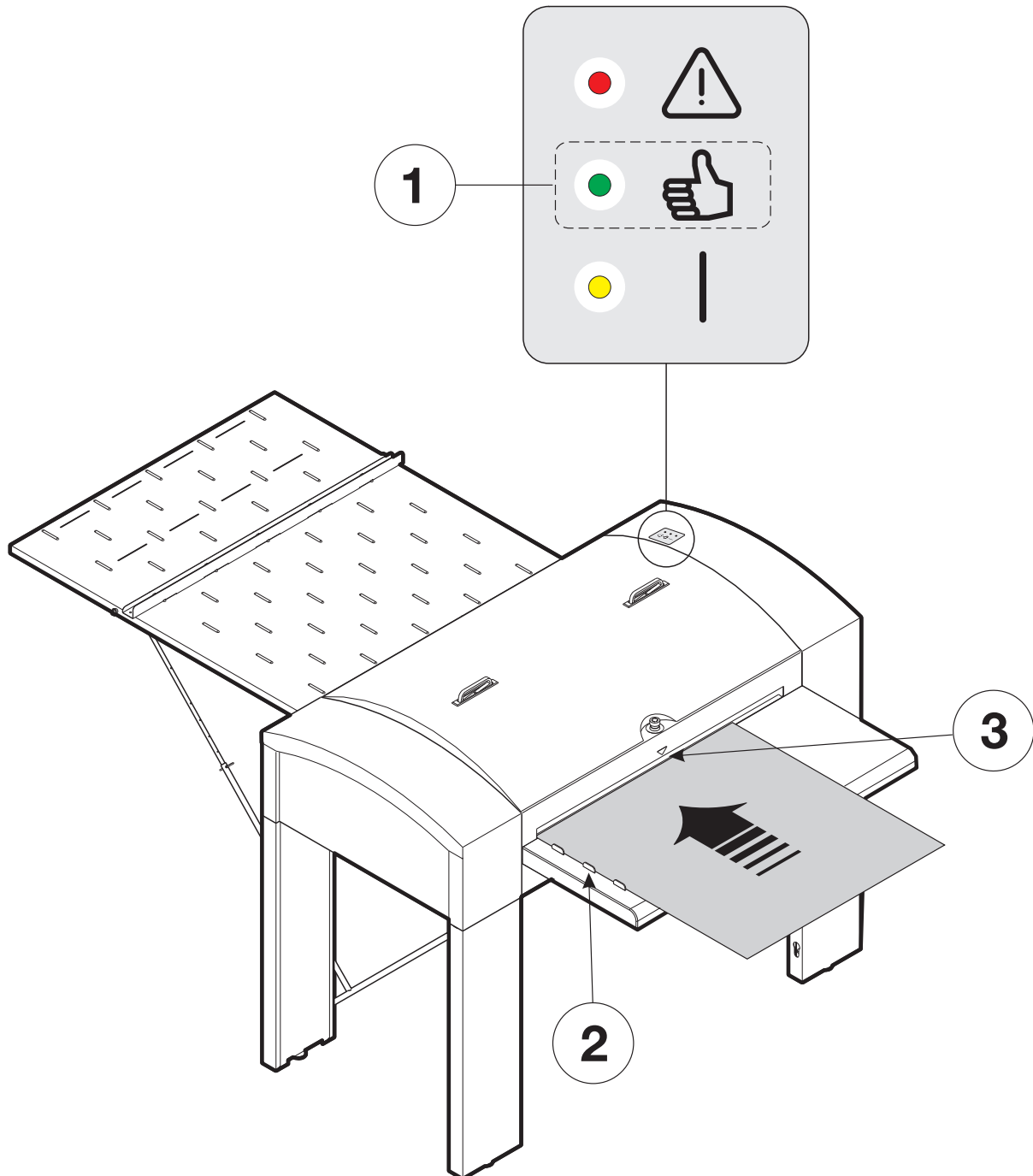
(Reportez-vous à l'illustration ci-contre.)

- Assurez-vous que le conteneur de gommage (8) est suffisamment rempli.
- Tournez l'interrupteur principal (1) en position de marche (i).
- Le voyant MARCHE (4) s'allume, l'initialisation de l'unité de nettoyage prend 3 secondes environ après quoi elle se met en mode ATTENTE.
- Lorsque le voyant PRÊT (3) s'allume, le nettoyage peut commencer.

Fonction /Intermittente

La fonction INTERMITTENTE active la pompe de circulation et met les rouleaux d'entraînement et les brosses en rotation pendant un certains temps à intervalles déterminés. Ce fonctionnement intermittent est destiné à éviter que les solutions de nettoyage/gommage ne se cristallisent sur les rouleaux et les brosses.

L'activation initiale (après mise sous tension de l'unité de nettoyage) dure deux minutes. Les activations INTERMITTENTE se produisent ensuite toutes les 10 minutes pendant 30 secondes.



Introduction des plaques par la tablette d'approvisionnement

Unités de nettoyage hors ligne uniquement !

(Reportez-vous au schéma ci-contre.)



ATTENTION ! Vérifiez toujours que les plaques quittent rapidement la tablette d'approvisionnement pour éviter qu'elles ne se rayent entre elles.

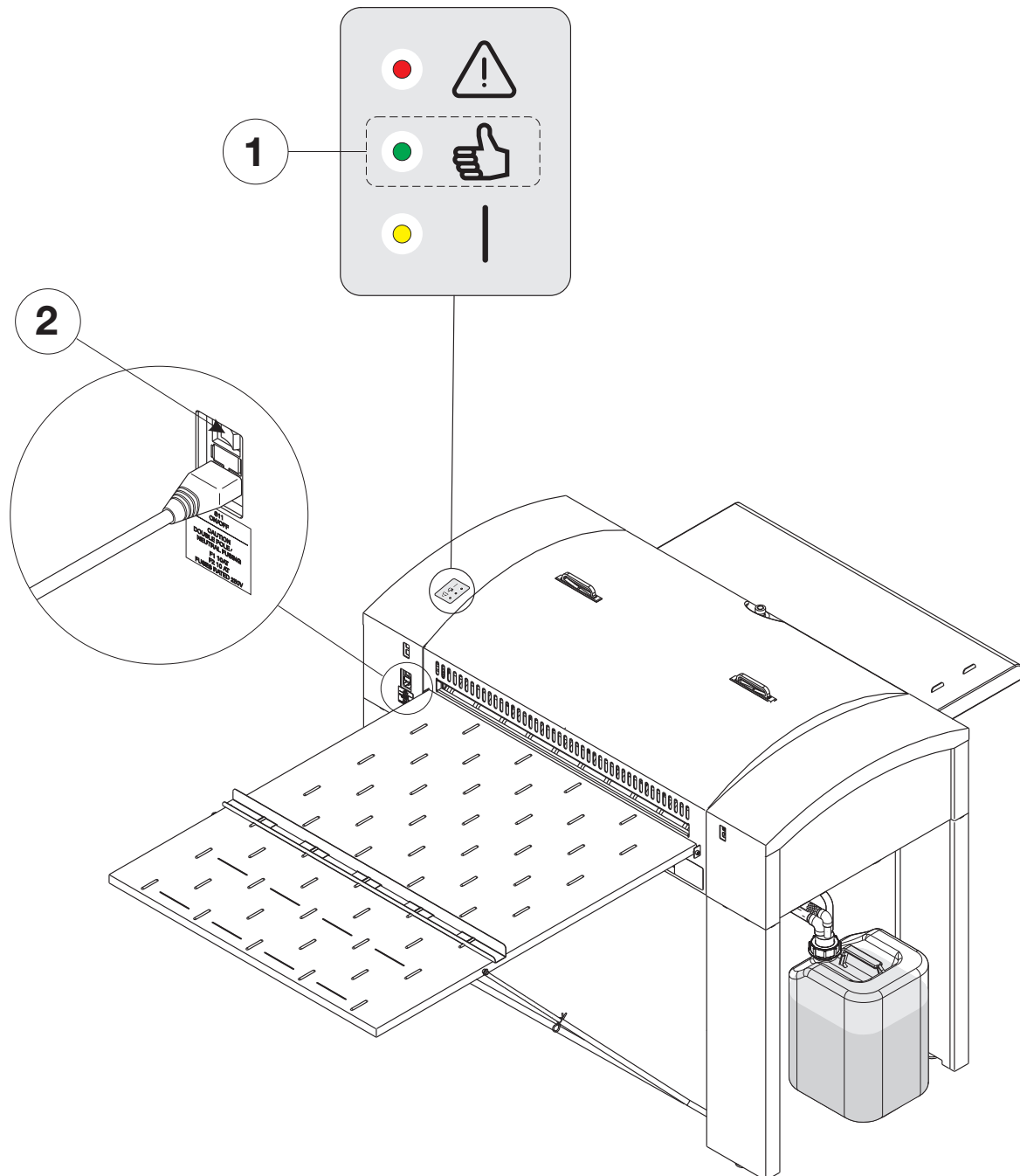
- L'unité de nettoyage doit être en mode ATTENTE et le voyant PRÊT (1) doit être allumé.
- Introduisez toujours les plaques du côté gauche de la tablette d'approvisionnement, le côté émulsion vers le haut, en vous servant des guides d'introduction (2) présents sur la tablette.
- Introduisez lentement la plaque dans l'unité de nettoyage jusqu'à ce que les rouleaux d'entrée s'en saisissent. Le détecteur d'entrée (3) commute l'unité de nettoyage en mode NETTOYAGE et la machine démarre à la vitesse pré réglée.
- Vérifiez que le voyant PRÊT (1) s'éteint, indiquant qu'une plaque a été introduite dans la machine.
- Le voyant PRÊT (1) se rallume lorsque la plaque a dépassé le détecteur d'entrée (3). Vous pouvez alors introduire une nouvelle plaque.
- L'unité de nettoyage revient automatiquement en mode ATTENTE peu de temps après que la plaque sort de l'unité de nettoyage.

Introduction des plaques par une imageuse de plaques

Unité de nettoyage en ligne uniquement !

(Reportez-vous à l'illustration ci-contre.)

- L'unité de nettoyage doit être en mode ATTENTE et le voyant PRÊT (1) doit être allumé.
- L'unité de nettoyage démarre automatiquement en mode NETTOYAGE dès qu'une plaque est introduite dans l'unité de nettoyage par l'imageuse de plaques.
- L'unité de nettoyage revient automatiquement en mode ATTENTE peu de temps après que la plaque sort de l'unité de nettoyage.



Procédure d'arrêt

i REMARQUE ! L'unité de nettoyage ne doit être complètement arrêtée que durant les périodes fériées ou pour des motifs de maintenance et de dépannage.

Arrêt de l'unité de nettoyage

(Reportez-vous à l'illustration ci-contre.)

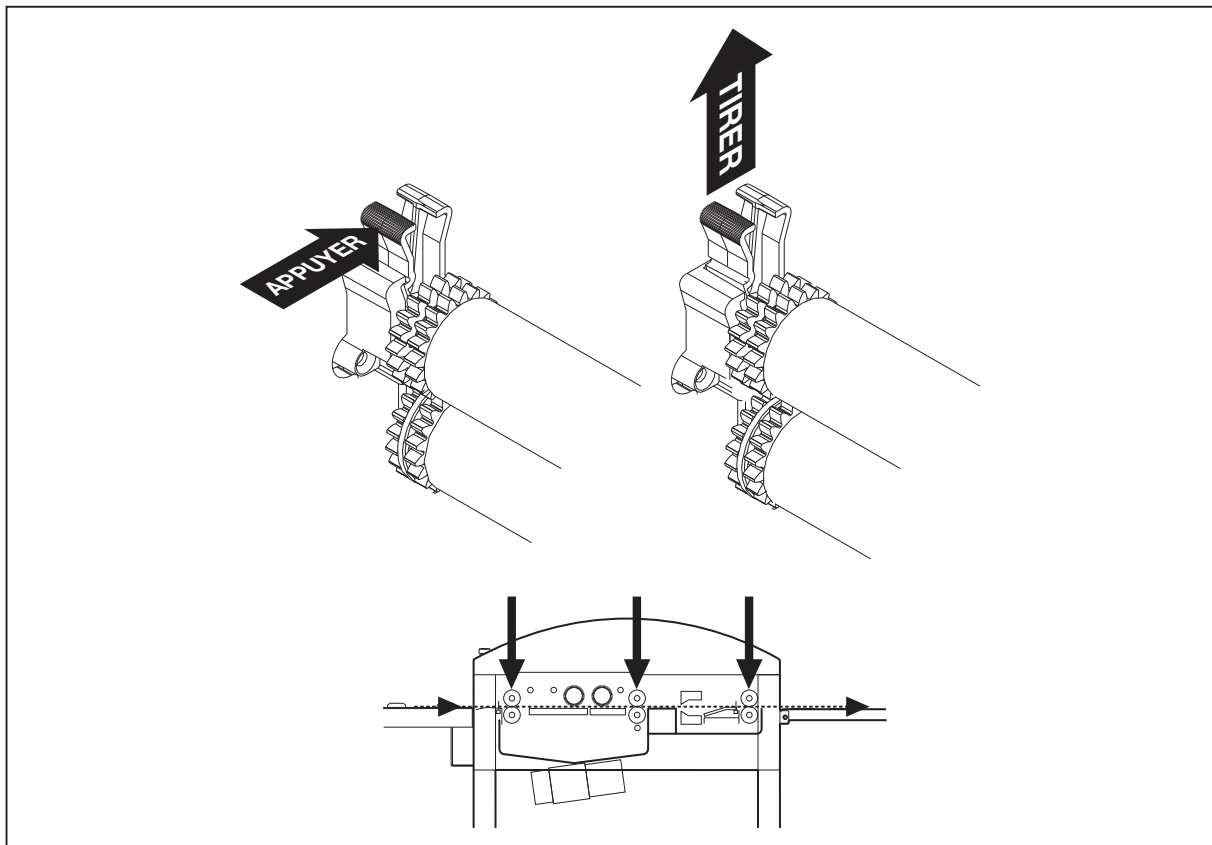
- L'unité de nettoyage doit être en mode ATTENTE et le voyant PRÊT (1) doit être allumé.
- Arrêtez l'unité de nettoyage en plaçant l'interrupteur général (2) en position « O » (arrêt).

Débloquer des supports des rouleaux

(Reportez-vous à l'illustration ci-dessous.)

Si l'unité de nettoyage doit être arrêtée pendant une durée prolongée, les supports des rouleaux doivent être en position débloquée :

- Déposez le capot supérieur et les capots internes.
- Dégager les roulements à rouleaux de chaque côté en appuyant sur le bras de blocage tel qu'illustré et en les tirant vers le haut.
- Remplacez les capots.




Chapitre 4: Nettoyage et Maintenance

Généralités

Une maintenance et un nettoyage réguliers réduisent les risques de défaillance de la machine et une dégradation de la qualité du nettoyage qu'elle effectue. Une seule personne doit être responsable du programme de maintenance préventive. Cette personne doit bien connaître la machine ainsi que ses caractéristiques d'utilisation et ses exigences de maintenance.

 **REMARQUE !** Tout personnel effectuant la maintenance, le nettoyage ou le dépannage de l'unité de nettoyage doit bien connaître les consignes de sécurité et de protection de l'environnement telles que fournies dans le Manuel des consignes de sécurité avant d'effectuer ces procédures.

 **ATTENTION !** Ne recouvrez pas l'unité de nettoyage d'un tissu ou d'une feuille de plastique pour la protéger de la poussière. Ceci empêche la circulation d'air autour de la machine et peut provoquer une condensation et une surchauffe.

 **ATTENTION !** Coupez l'alimentation électrique et débranchez l'unité de nettoyage avant toute opération de maintenance ou de dépannage.

Accessoires de nettoyage

 **ATTENTION !** N'utilisez jamais d'outils durs ou de matériaux abrasifs pour nettoyer une partie quelconque de l'unité de nettoyage.

Un tablier, des gants en caoutchouc et des lunettes protectrices.

Pour votre protection personnelle.

Un chiffon non pelucheux, une éponge et une brosse douce.

Pour nettoyer les rouleaux, les guides et les parois des réservoirs.

Un écouvillon à long manche et du fil métallique fin (par exemple provenant d'un trombone).

Pour nettoyer l'intérieur des tubes de vaporisation et leurs trous.

Agents nettoyants

Eau chaude 35-40 °C (95-104 °F). Pour tous les besoins de nettoyage.



AVERTISSEMENT ! N'utilisez jamais d'agents nettoyants contenant des solvants chlorés ou des acides phosphorique ou acétique. Ces produits sont nocifs pour la santé et risquent d'endommager l'unité de nettoyage.

Intervalles de nettoyage/maintenance

Généralités



REMARQUE ! Les intervalles de nettoyage et de maintenance doivent toujours correspondre au niveau d'utilisation de l'unité de nettoyage. Les intervalles de nettoyage recommandés ci-dessous sont nos recommandations en cas d'utilisation normale.

Les procédures de maintenance et de nettoyage sont décrites dans les pages suivantes.

Toutes les 300 m² ou quatre semaines

- Nettoyage de l'extérieur de l'unité de nettoyage.
- Nettoyage de routine des sections de nettoyage et de gommage à l'aide de la fonction RINÇAGE.

Toutes les 900 m² ou douze semaines

-ou tous les trois nettoyages de routine des sections de nettoyage et de gommage, la première des deux échéances prévalant.

- Nettoyage majeur des sections de nettoyage et de gommage.
- Nettoyage normal de la section de séchage.

Nettoyage de l'extérieur de l'unité de nettoyage



REMARQUE ! N'utilisez pas de matériaux abrasifs pour nettoyer les panneaux de l'unité de nettoyage.

- Avec un chiffon non pelucheux et de l'eau chaude, essuyez soigneusement toutes les surfaces, spécialement la tablette de sortie et la tablette d'approvisionnement (le cas échéant).

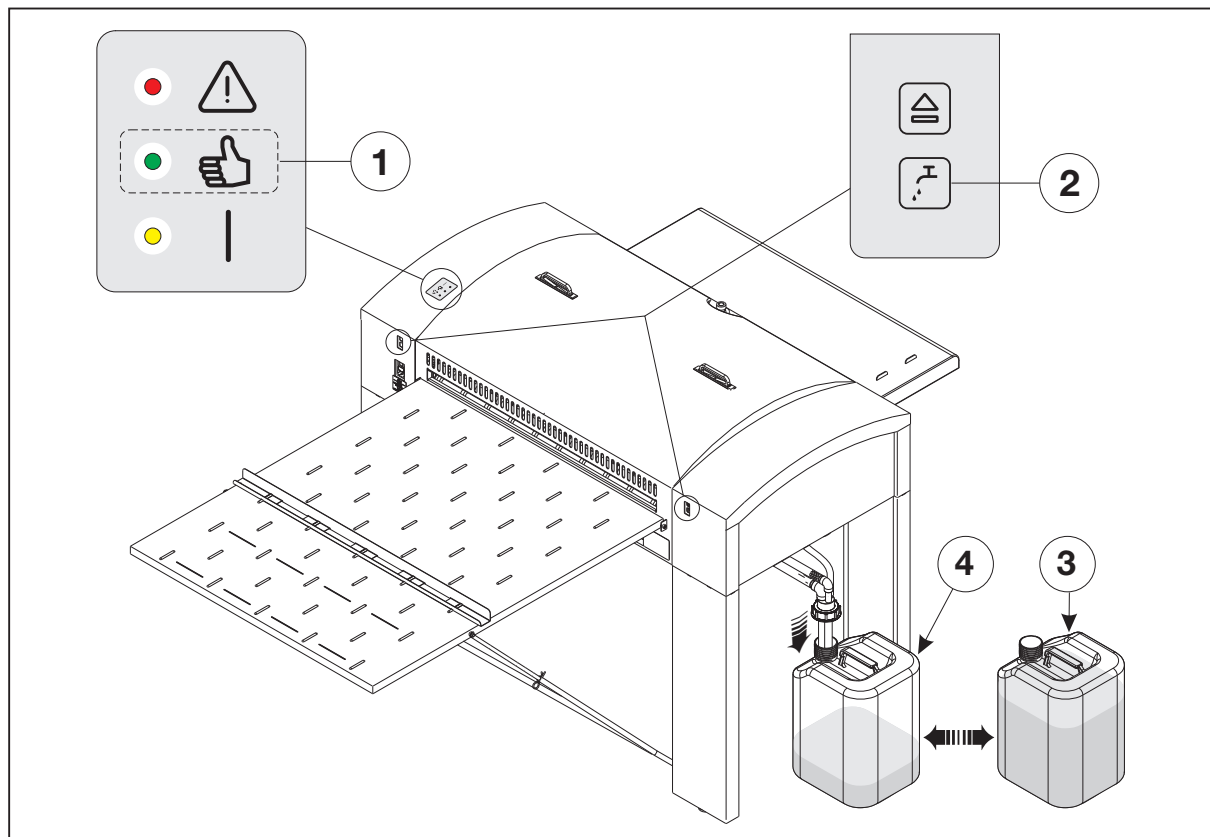
Utilisation de la fonction rinçage

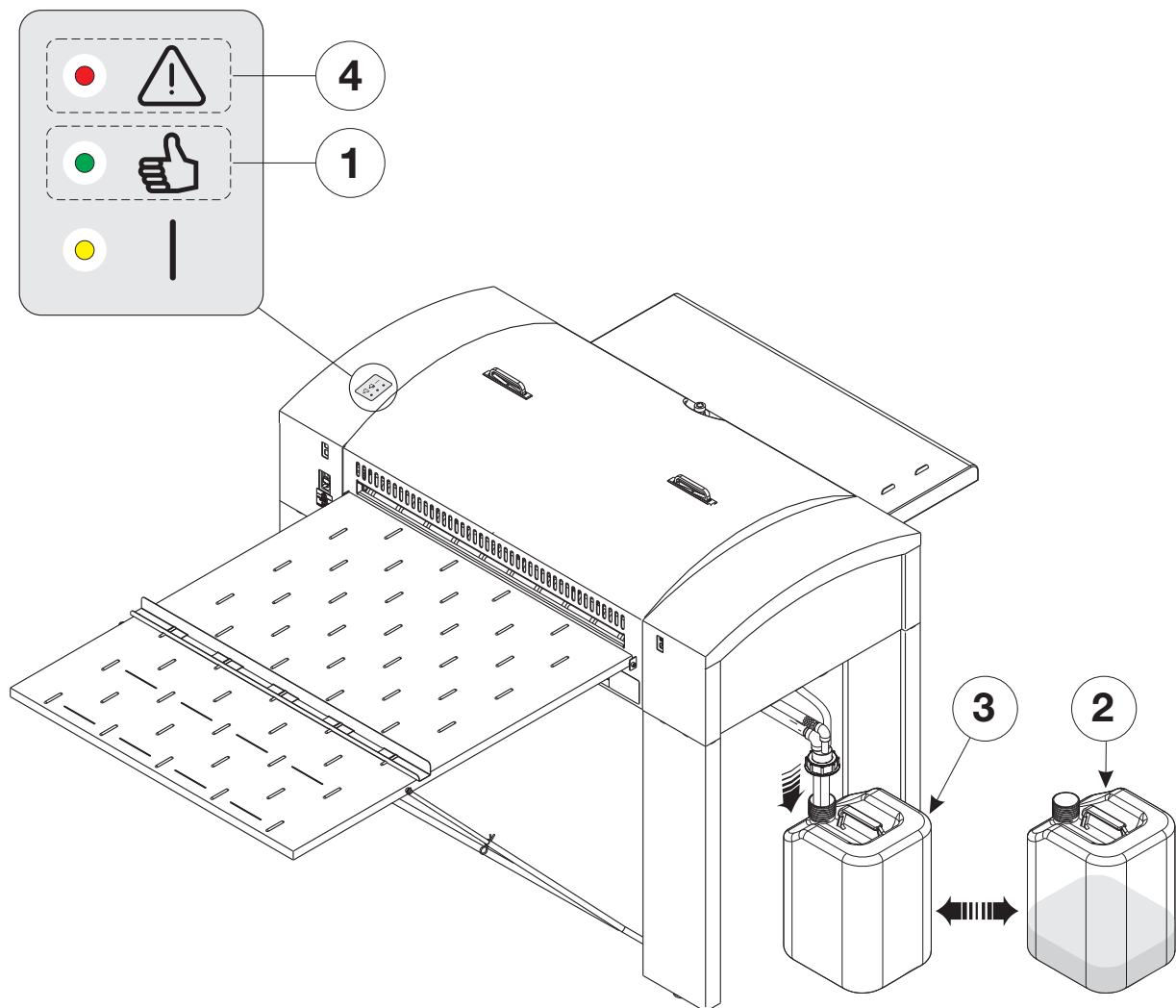
(Reportez-vous à l'illustration ci-dessous.)

- L'unité de nettoyage doit être en mode ATTENTE et le voyant PRÊT (1) doit être allumé.
- Appuyez une seule fois sur la touche RINÇAGE (2) pour désactiver la fonction INTERMITTENTE.
Le voyant PRÊT (1) se met à clignoter lentement.
- Déposez le conteneur de gommage (3) et remplacez-le par un conteneur (4) contenant environ 5 litres d'eau.
- Appuyez sur la touche « RINSE » (2) dans les cinq secondes pour démarrer le nettoyage. Le voyant PRÊT (1) s'éteint.

i REMARQUE ! Il est possible d'interrompre la procédure de nettoyage à tout moment en appuyant sur la touche RINÇAGE (2).

- Le programme s'exécute pendant 5 minutes et lorsque l'indicateur PRÊT (1) clignote, déposez le conteneur d'eau et remplacez-le par un conteneur plein de solution fraîche de gommage.
- Appuyez sur la touche RINÇAGE (2) pour mettre fin à la procédure de nettoyage.
- Lorsque le voyant PRÊT (1) cesse de clignoter, le nettoyage peut recommencer.
- Videz le conteneur d'eau sale (4) dans le conteneur contenant la solution de gommage (3) épuisée et mettez ce conteneur au rebut comme il convient.

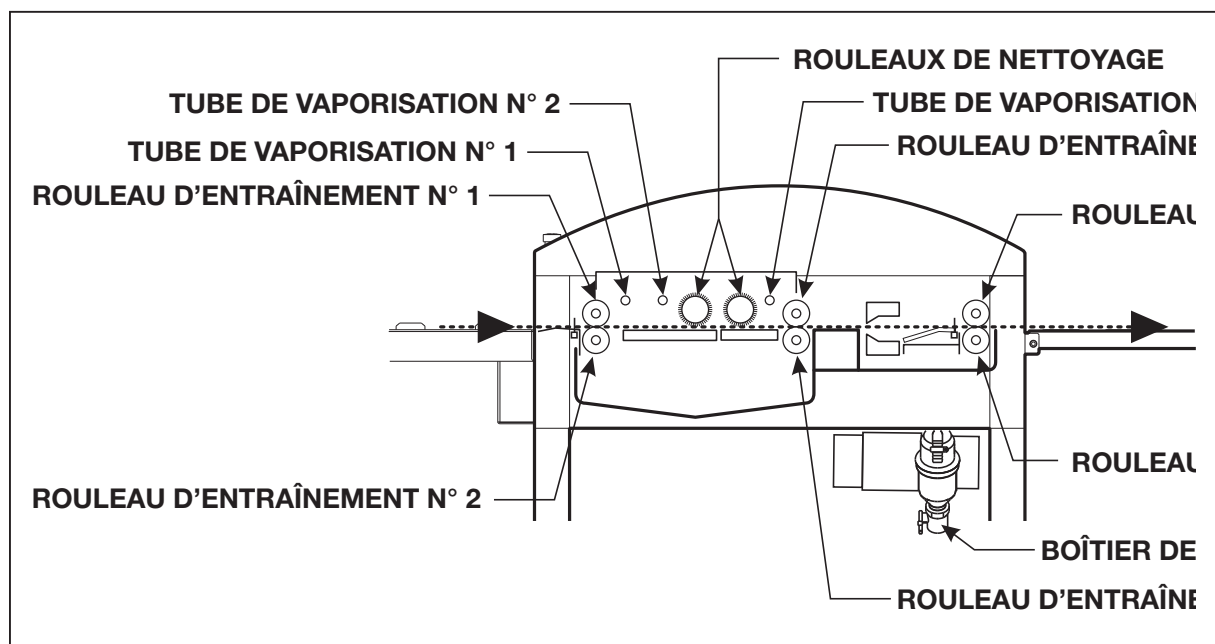




Nettoyage majeur, section de nettoyage/gommage

(Reportez-vous à l'illustration ci-contre.)

- Exécutez la fonction de RINÇAGE telle que décrite à la section « UTILISATION DE LA FONCTION DE RINÇAGE » ci-dessus.
- Lorsque le voyant PRÊT (1) clignote, déposez le conteneur d'eau (2) et remplacez-le par un seau vide ou le conteneur (3).
- Déposez le capot supérieur et les capots intérieurs.
- Le voyant PRÊT (1) s'éteint et le voyant ALARME (4) s'allume.
- Déposez les trois tubes de vaporisation, les deux rouleaux de nettoyage et les six rouleaux d'entraînement des sections de nettoyage et de gommage. Nettoyez ces pièces séparément :
 - Nettoyez les rouleaux en caoutchouc à l'eau avec un chiffon ou une brosse.
 - Tout en faisant couler de l'eau sur la brosse, passez-la dans votre main refermée (en utilisant des gants en caoutchouc).
 - Nettoyez l'extérieur des tubes de vaporisation avec un chiffon ou une brosse à dents et de l'eau. Nettoyez l'intérieur avec un écouvillon à long manche. Au besoin, nettoyez les trous des tubes de vaporisation avec un morceau de fil fin (par exemple provenant d'un trombone).
 - Sortez le tamis filtrant de son logement et nettoyez-le manuellement à l'eau avec une brosse, puis remettez-le dans son logement. Vérifiez que la vanne orange est bien fermée.
 (Reportez-vous à l'illustration ci-dessous.)
- Lavez les guides, les engrenages, le fond et les parois du réservoir avec un chiffon et une brosse douce.
- Veillez à ce que toutes les pièces soient réinstallées à leur place correcte après le nettoyage. Reportez-vous à l'illustration ci-dessous qui indique les emplacements exacts des rouleaux d'entraînement, des rouleaux de nettoyage et des tubes de vaporisation.
- Enlevez le seau ou conteneur d'eau (3) et remplacez-le par un conteneur de solution de gommage fraîche.
- Lorsque le voyant PRÊT (1) est allumé, le nettoyage peut reprendre.



Nettoyage de routine, section de séchage



ATTENTION ! Ne nettoyez pas la section de séchage à l'eau courante.

(Reportez-vous à l'illustration ci-dessous.)

- Déposez les rouleaux d'entraînement (1) de la section de séchage et nettoyez-les avec un chiffon humide.
- Essuyez les guides (2) avec un chiffon humide.
- Réinstallez les rouleaux d'entraînement.

