



# User's Guide

## HDX 85/125/165 Thermal

---

▶ **IMPORTANT**

Please keep this manual with other equipment documentation for future reference.

---

February 12th, 2024  
Edition DA, Part No 51635  
English (en-us) Original version

*( Blank )*

---

This manual is published by:

**Glunz & Jensen A/S**

Selandia Park 1

DK-4100 Ringsted

Denmark

Phone: +45 57 68 81 81

E-mail: [gj@glunz-jensen.com](mailto:gj@glunz-jensen.com)

Internet: [www.glunz-jensen.com](http://www.glunz-jensen.com)

Copyright © February, 2024 by Glunz & Jensen A/S



(EN) Important  
(DE) Wichtig  
(FR) Important  
(ES) Importante  
(IT) Importante  
(ZH) 重要/安全说明



(EN) Functional Description  
(DE) Funktionsbeschreibung  
(FR) Description des Fonctions  
(ES) Descripción Funcional  
(IT) Descrizione delle Funzioni  
(ZH) 功能说明



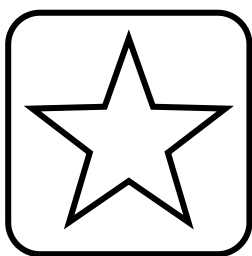
(EN) Cleaning and Maintenance  
(DE) Reinigung und Wartung  
(FR) Nettoyage et Entretien  
(ES) Limpieza y Mantenimiento  
(IT) Pulizia e Manutenzione  
(ZH) 清洁和维护



- EN** Reservations: This manual was written and illustrated using the best possible information available at the time of publication. Any differences between this manual and the equipment reflect improvements introduced after the publication of the manual. Changes, technical inaccuracies and typographic errors will be corrected in subsequent editions.  
As a part of our policy of continuous improvement, we reserve the right to alter design and specifications without further notice.
- DE** Vorbehalte: Dieses Handbuch wurde mit den bestmöglichen, zum Zeitpunkt der Veröffentlichung vorliegenden Informationen verfasst und illustriert. Etwaige Unterschiede zwischen Handbuch und Maschine sind auf nach der Veröffentlichung des Handbuchs vorgenommene Verbesserungen zurückzuführen. Änderungen, technische Ungenauigkeiten und Schreibfehler werden in den folgenden Ausgaben des Handbuchs korrigiert.  
Als Teil unserer Bemühungen um ständige Verbesserungen behalten wir uns das Recht auf Änderungen an der Konstruktion und den technischen Daten ohne vorherige Bekanntgabe vor.
- FR** Réserves: Ce manuel a été rédigé et illustré à partir des meilleures informations disponibles au moment de sa publication. Toute différence éventuelle entre ce manuel et l'équipement ne serait que le reflet d'améliorations introduites après la publication de ce manuel. Les modifications, les inexactitudes techniques et les erreurs typographiques seront corrigées dans les éditions suivantes.  
Dans le cadre de notre politique d'amélioration continue, nous nous réservons le droit d'apporter des modifications à ce modèle ainsi qu'à ses spécifications, sans autre avis.
- ES** Observaciones: Este manual ha sido escrito e ilustrado empleando la mejor información disponible en el momento de su publicación. Cualesquiera diferencias entre el manual y el equipo, reflejan mejoras introducidas después de la publicación del manual. Las modificaciones, inexactitudes técnicas y errores tipográficos serán corregidos en las ediciones subsecuentes.  
Como parte de nuestra política de mejoramiento continuo, nos reservamos el derecho de modificar el diseño y/o especificaciones sin previo aviso.
- IT** Riserve: Il manuale è stato scritto ed illustrato utilizzando le informazioni migliori disponibili al momento della pubblicazione. Qualsiasi discrepanza tra il manuale e l'apparecchiatura riflette i miglioramenti apportati dopo la pubblicazione del manuale. Le modifiche, le inesattezze tecniche e gli errori di scrittura verranno corretti in edizioni seguenti.  
Quale parte della nostra politica di continuo miglioramento, ci riserviamo il diritto di modificare il progetto e le specifiche senza ulteriore avviso.
- ZH** 保留权利: 本手册是利用出版时可能的最佳信息编写和说明的。本手册与设备之间的任何差异都反映了手册发布后引入的改进。更改, 技术上的不准确性和印刷错误将在后续版本中得到纠正。作为我们持续改进政策的一部分, 我们保留更改设计和规格的权利, 恕不另行通知。



- EN This manual is for daily users of the equipment. Always read the Safety Instruction Manual part No. 21741 before starting up the equipment. Keep the manuals with the equipment for reference at all times.
- DE Dieses Handbuch ist für Anwender bestimmt, die das Gerät täglich benutzen. Vor Inbetriebnahme der Gerätes immer das Sicherheitshandbuch Teilnr. 21741 lesen, das jederzeit in der Nähe des Gerätes zum Nachschlagen aufbewahrt werden sollte.
- FR Ce manuel est destiné aux utilisateurs quotidiens de l'équipement. Il faut toujours lire le Manuel des Consignes de Sécurité, n° de référence 21741 avant de mettre l'équipement en marche, et il faut le conserver près de la machine pour pouvoir le consulter à tout moment.
- ES Este manual es para los usuarios que van a usar este equipo diariamente. Antes de encender el equipo, siempre lea primero el Manual de Instruccione de Seguridad, No. de Parte 21741, el cual debe mantenerse siempre junto a la máquina.
- IT Questo manuale è destinato agli utilizzatori giornalieri dell'apparecchiatura. Leggere sempre il Manuale di Istruzioni sulla Sicurezza, Numero di Parte 21741 prima di avviare l'apparecchiatura. Tenere sempre i manuali come riferimento insieme alla macchina.
- ZH 本手册适用于设备的日常用户。在启动设备之前,请务必阅读安全说明手册第21741号。始终将手册和设备一起保存以备参考。



- EN SYMBOLS: The symbols shown opposite are used for explaining the type of information given throughout this manual. Additional symbols used are self-explanatory.
- DE SYMBOLE: Die auf der gegenüberliegenden Seite gezeigten Symbole werden in diesem Handbuch zur Kennzeichnung der gegebenen Informationsarten benutzt. Alle anderen verwendeten Symbole bedürfen keiner weiteren Erklärung.
- FR SYMBOLES: Les symboles représentés ci-contre servent à expliquer le type d'informations données tout au long de ce manuel. Les autres symboles utilisés sont suffisamment explicites.
- ES SIMBOLOS: Los símbolos al frente se usan para explicar el tipo de información proporcionado en todo este manual. Los demás símbolos utilizados son fáciles de comprender sin mayor explicación.
- IT SIMBOLI: I simboli mostrati nella pagina accanto vengono utilizzati per spiegare il tipo di informazioni fornite in tutto il manuale. Altri simboli utilizzati si spiegano da soli.
- ZH 符号: 相反的符号用于解释本手册中给出的信息类型。使用的其他符号不言自明。



(EN) Important/Safety Instructions - (DE) Wichtig/Sicherheitshinweise -  
 (FR) Important/Consignes de sécurité - (ES) Importante/Instrucciones de seguridad -  
 (IT) Istruzioni importanti/relative alla sicurezza - (ZH) 重要/安全说明



(EN) Symbols - (DE) Symbole - (FR) Symboles - (ES) Simbolos - (IT) Simboli - (ZH) 符号



(EN) Information - (DE) Information - (FR) Information - (ES) Información - (IT) Informazioni -  
 (ZH) 信息



(EN) Caution - (DE) Vorsicht - (FR) Précaution - (ES) Precaución - (IT) Attenzione -  
 (ZH) 警告



(EN) Warning - (DE) Warnung - (FR) Avertissement - (ES) Advertencia - (IT) Avvertimento -  
 (ZH) 强烈警告



(EN) Manual action - (DE) Manueller Eingriff - (FR) Action manuelle - (ES) Acción manual -  
 (IT) Azione manuale - (ZH) 手动动作



(EN) Automatic process - (DE) Automatischer Prozess - (FR) Processus automatique -  
 (ES) Proceso automático - (IT) Processo automatico - (ZH) 自动处理



(EN) Developer - (DE) Entwickler - (FR) Révélateur - (ES) Revelador - (IT) Sviluppo -  
 (ZH) 显影



(EN) Wash - (DE) Nachwässerung - (FR) Lavage - (ES) Lavado - (IT) Lavaggio - (ZH) 水洗



(EN) Gum - (DE) Gummierung - (FR) Gommage - (ES) Engomado - (IT) Gomma - (ZH) 上胶



(EN) Dryer - (DE) Trockner - (FR) Séchage - (ES) Secadora - (IT) Essiccatore - (ZH) 烘干



(EN) Waste - (DE) Abfall - (FR) Résidus - (ES) Desperdicios - (IT) Scarichi - (ZH) 废物

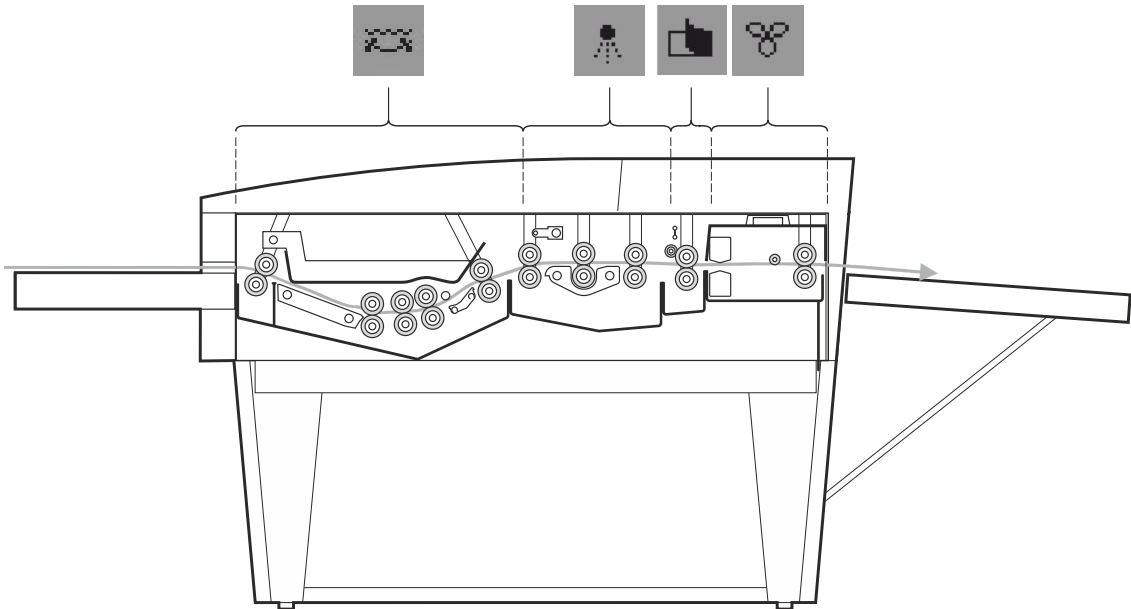
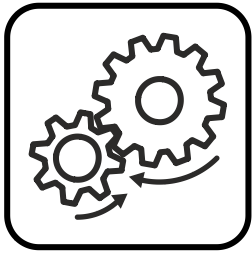


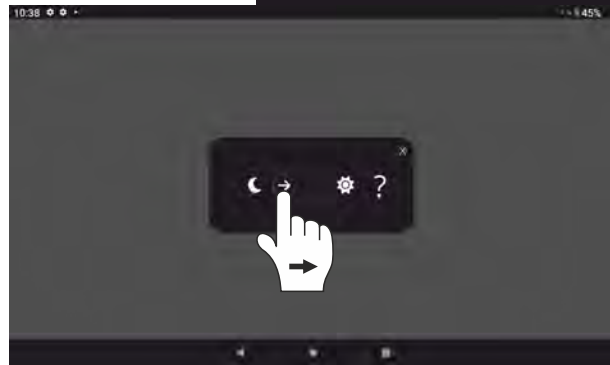
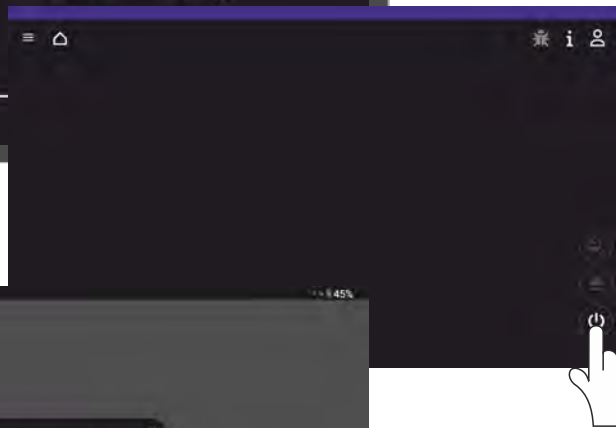
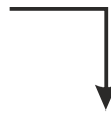
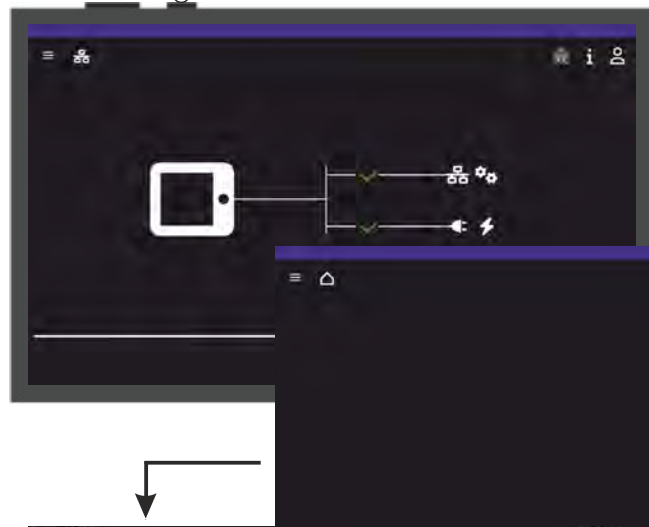
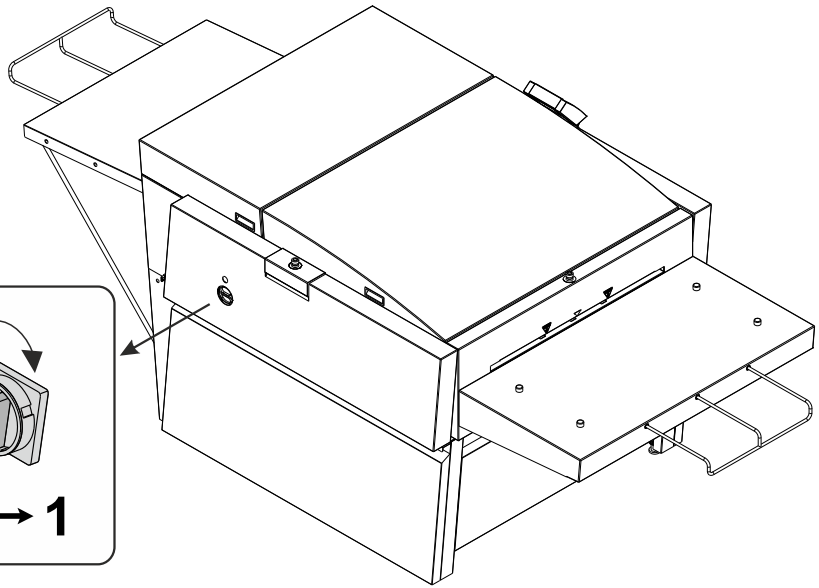
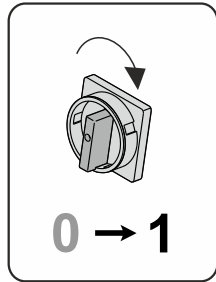
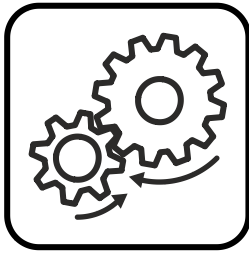
(EN) Temperature - (DE) Temperatur - (FR) Température - (ES) Temperatura -  
 (IT) Temperatura - (ZH) 温度

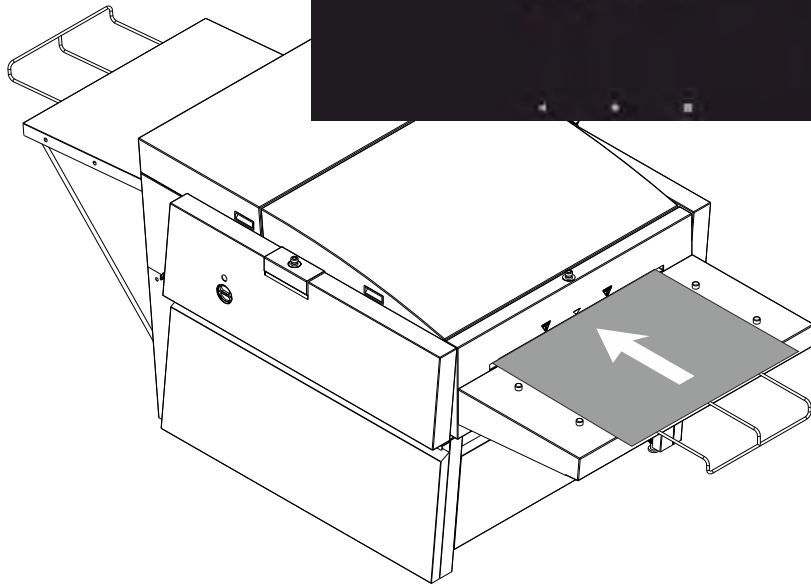
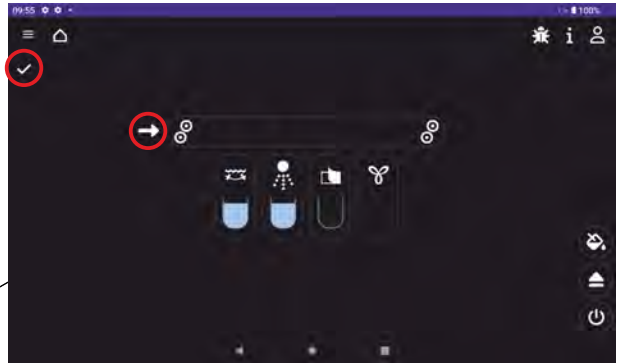
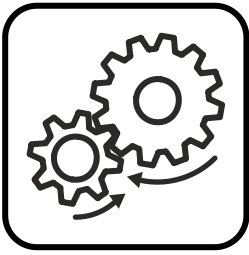


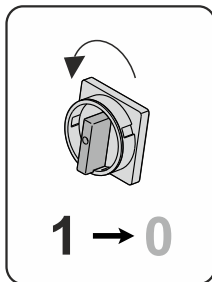
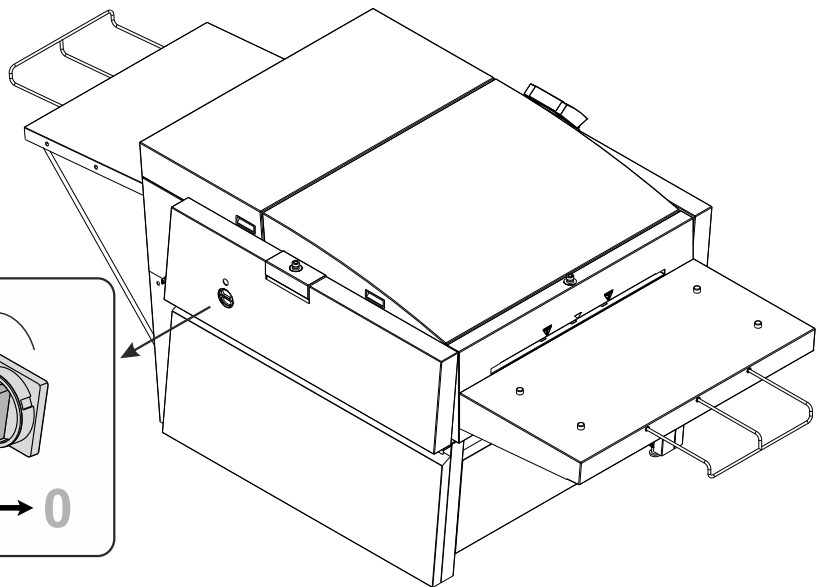
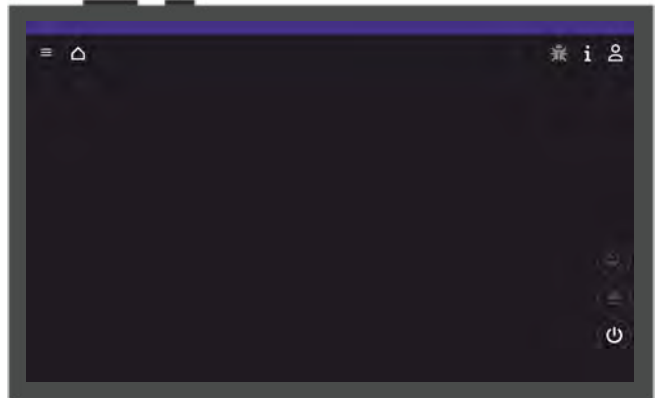
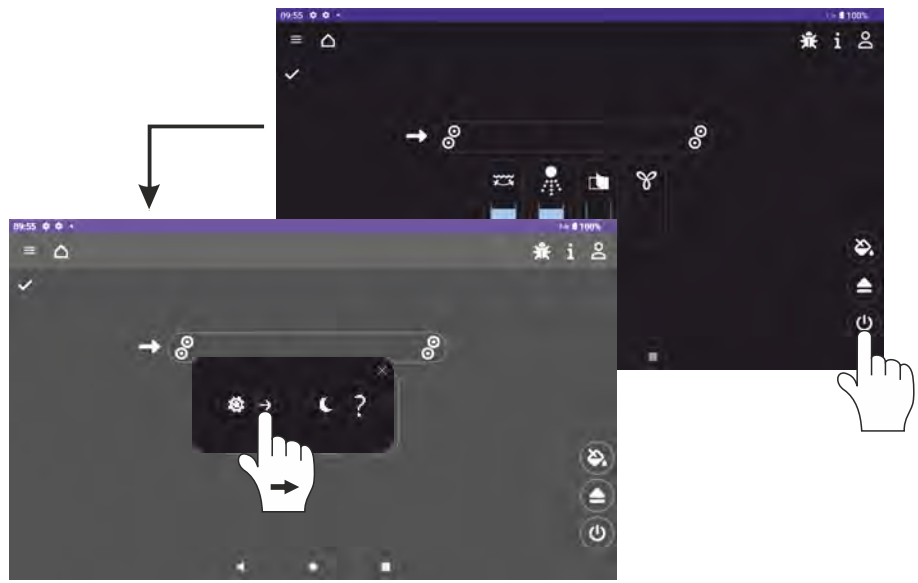
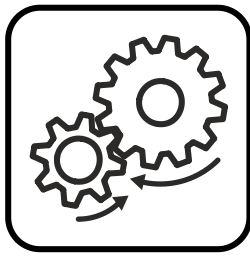
(EN) Alarm - (DE) Alarm - (FR) Alarme - (ES) Alarma - (IT) Allarme - (ZH) 警报

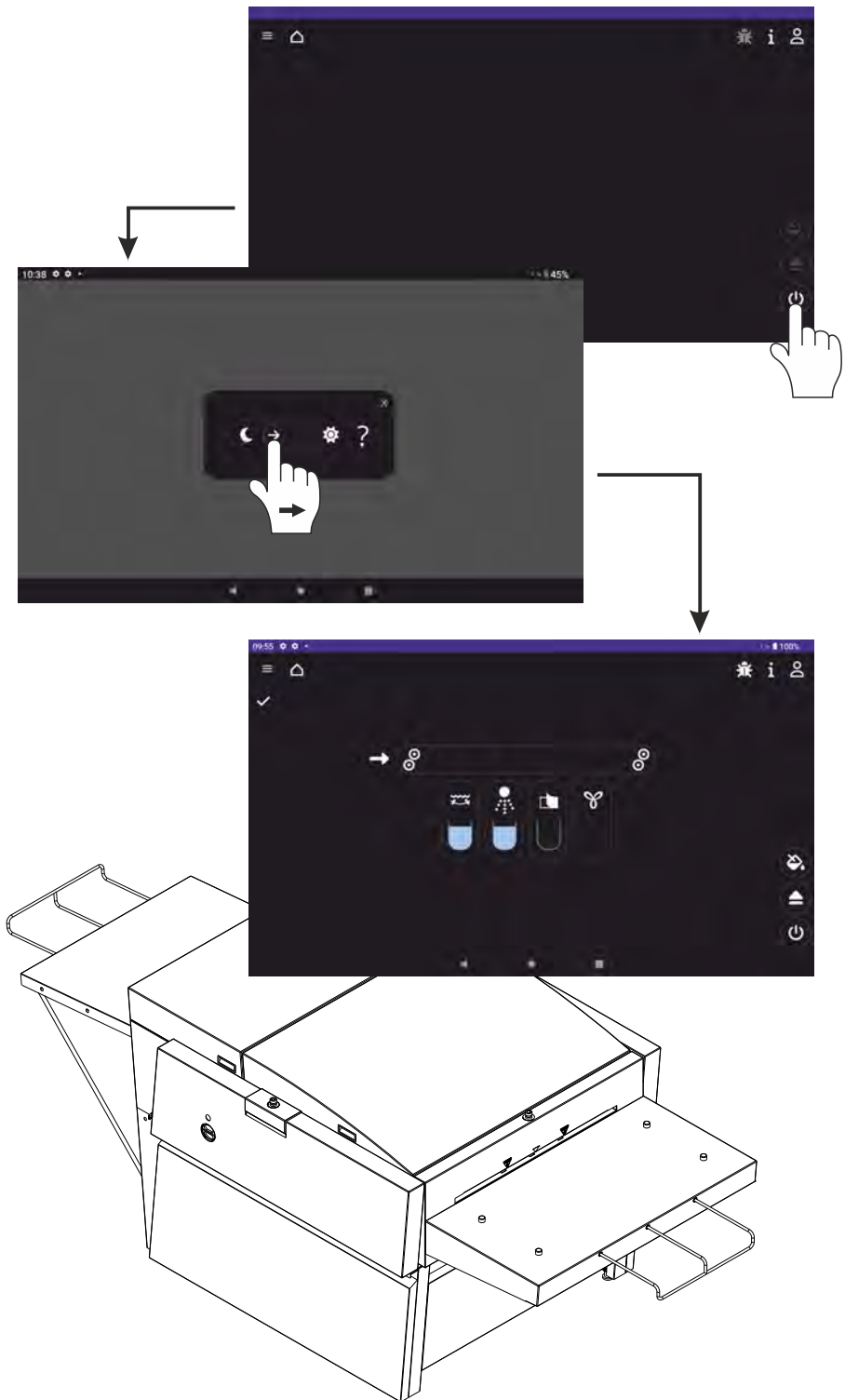
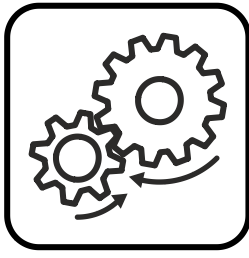


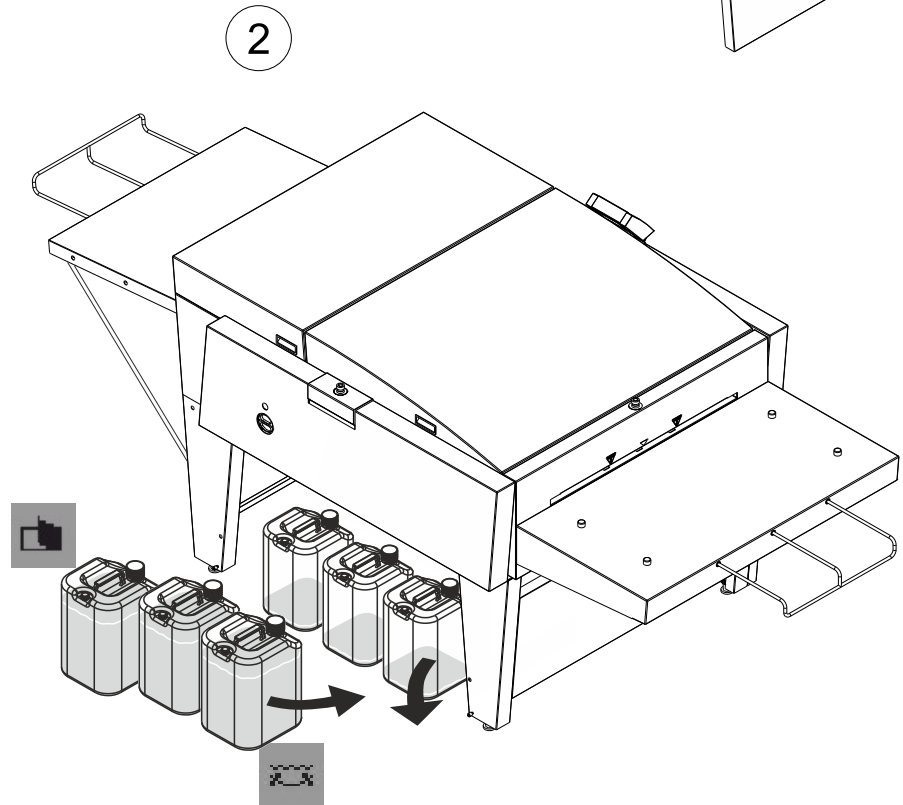
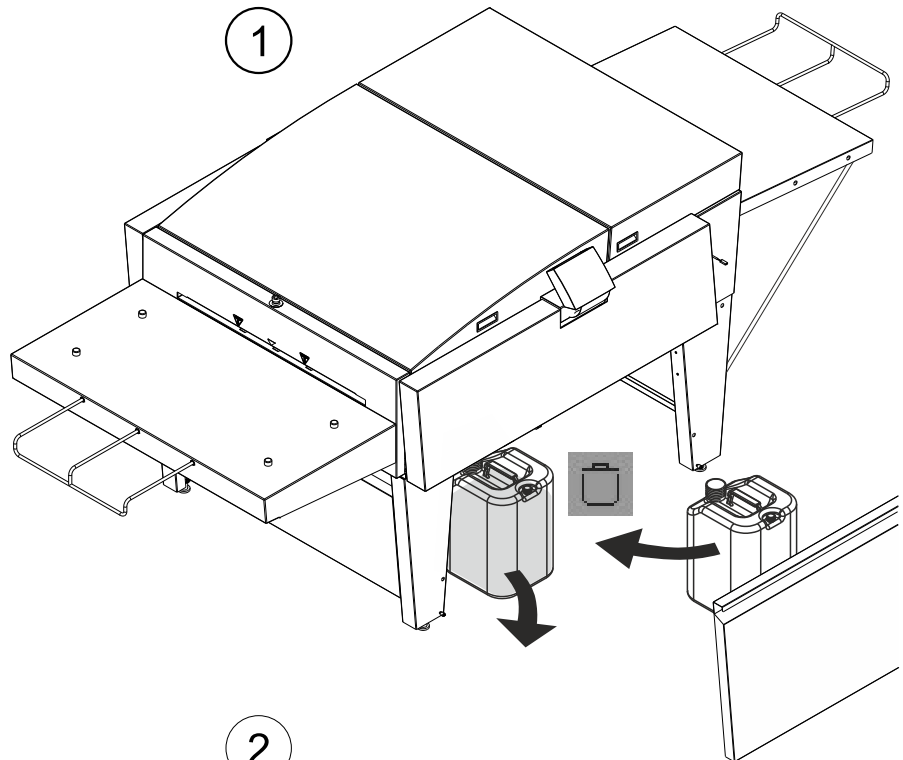


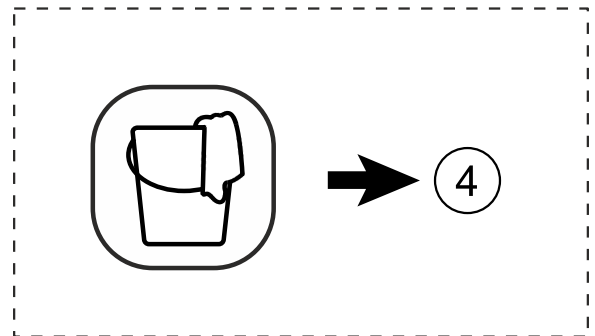
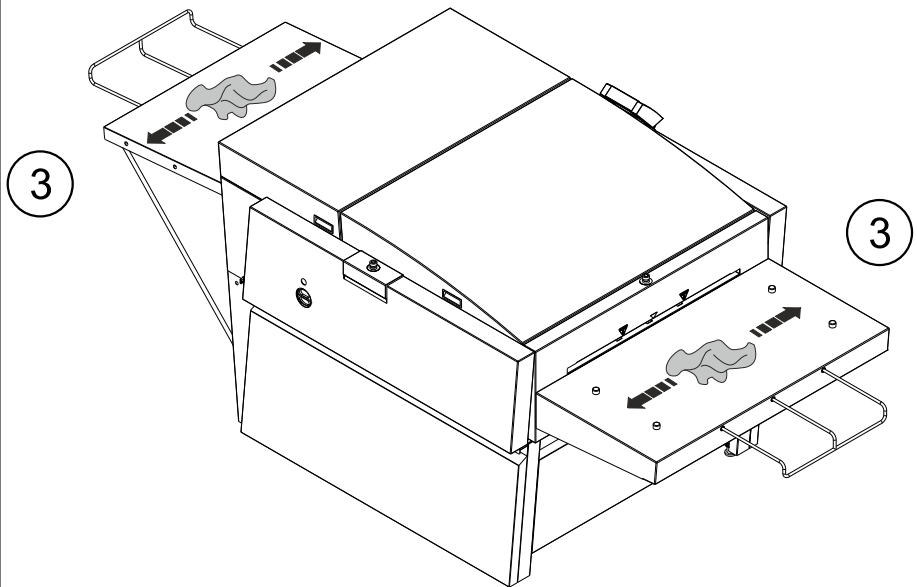
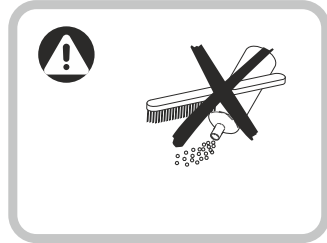
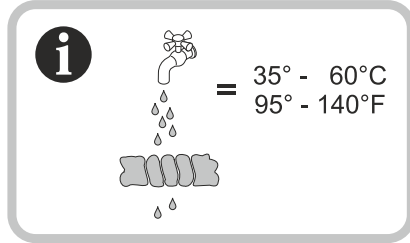





















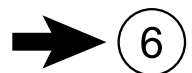
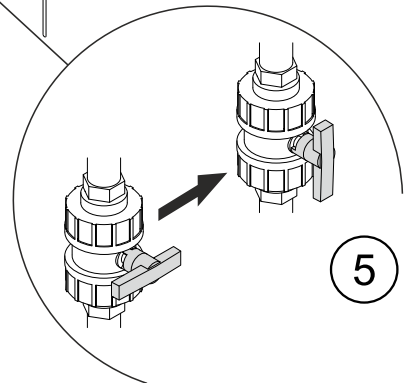
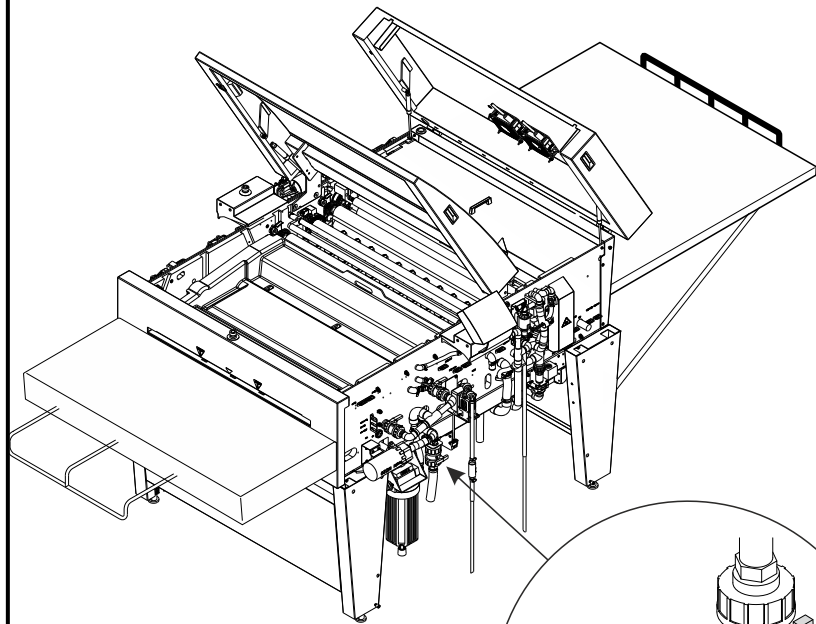
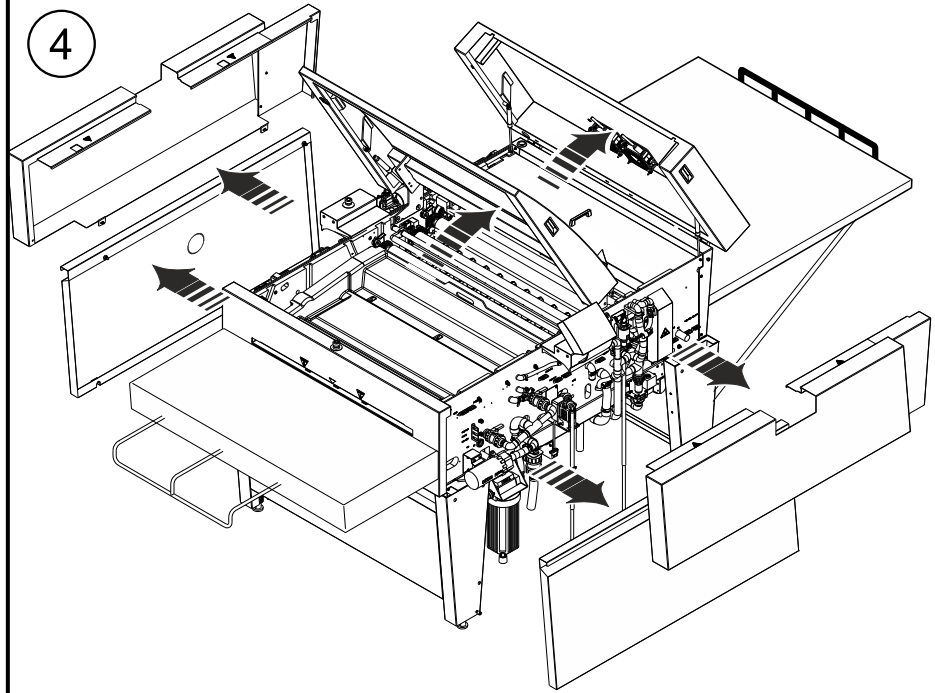
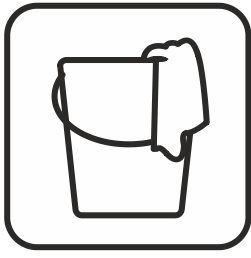




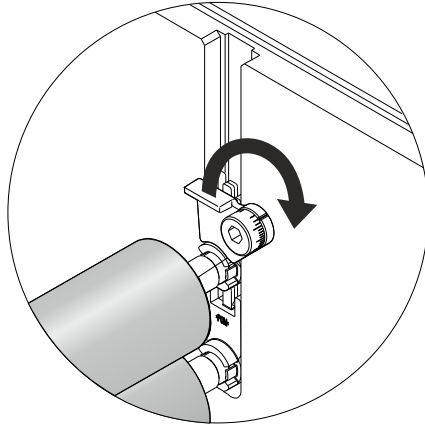
	EN	 <b>CAUTION:</b> Never use hard tools or abrasive materials when cleaning any part of the processor.	
		 <b>WARNING:</b> Never use cleaning agents containing chlorinated solvents or acetic or phosphoric acid. These constitute a health hazard and could damage the processor.	
		<b>Standard recommendations</b>	
		Citric acid 10% Nitric acid 5%	For major cleaning purposes.
	Commercially available biocide/strong alkalic liquid.	For cleaning off heavy algae-, fungalar bacterial growth in the wash section.	
	DE	 <b>VORSICHT:</b> Nie harte Werkzeuge oder scheuernde Materialien bei der Reinigung von Teilen dieses Entwicklungsautomaten verwenden.	
		 <b>WARNUNG:</b> Niemals Reinigungsmittel verwenden, die chlorierte Lösungsmittel, Azeton oder Phosphorsäure enthalten. Diese sind giftig und können den Entwicklungsautomaten beschädigen.	
		<b>Übliche Empfehlungen</b>	
		Zitronensäure - 10% Salpetersäure - 5%	Für gründliche Reinigungsaufgaben.
	Kommerziell erhältliche Biozide bzw. starke Laugen.	Für die Reinigung von starkem Algen-, Pilz- oder Bakterien- wachstum im Wässerungsabschnitt.	
FR	 <b>PRÉCAUTION:</b> N'utiliser jamais d'outils durs ou de matériaux abrasifs pour nettoyer une partie quelconque de la machine à développer.		
	 <b>AVERTISSEMENT:</b> Ne jamais utiliser d'agents nettoyeurs contenant des solvants chlorés ou de l'acide phosphorique ou acétique. Ces produits posent des risques pour la santé et peuvent endommager la machine à développer.		
	<b>Recommandations standard</b>		
	Acide citrique 10% Acide nitrique 5%	Pour les nettoyages majeurs.	
Biocides et liquides fortement alcalins du commerce.	Pour éliminer la prolifération d'algues, de bactéries ou de moisissures dans la section de lavage.		



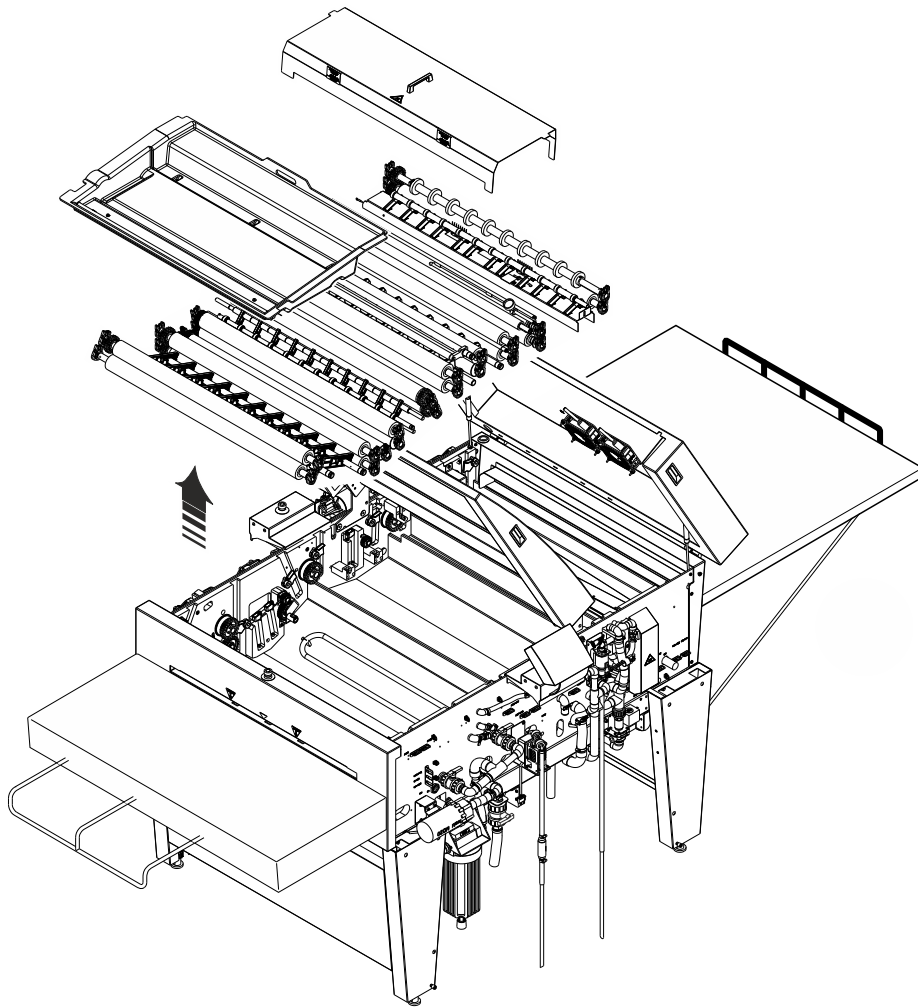
ES	 <b>PRECAUCIÓN:</b> No utilice nunca herramientas duras ni materiales abrasivos al limpiar cualquier parte del procesador.					
	 <b>ADVERTENCIA:</b> No utilice nunca agentes de limpieza que contengan solventes clorados o ácido acético o fosfórico. Dichos productos constituyen un peligro a la salud y podrían ocasionar daños al procesador.					
	<b>Recomendaciones estándar</b>					
	<table border="1"> <tr> <td>Ácido cítrico al 10%</td> <td>Para propósitos de limpieza principal.</td> </tr> <tr> <td>Ácido nítrico al 5%</td> <td></td> </tr> <tr> <td>Biocida comercialmente disponible/líquido alcalino fuerte.</td> <td>Para eliminar los crecimientos importantes de algas, hongos o acterias en la sección de lavado.</td> </tr> </table>	Ácido cítrico al 10%	Para propósitos de limpieza principal.	Ácido nítrico al 5%		Biocida comercialmente disponible/líquido alcalino fuerte.
Ácido cítrico al 10%	Para propósitos de limpieza principal.					
Ácido nítrico al 5%						
Biocida comercialmente disponible/líquido alcalino fuerte.	Para eliminar los crecimientos importantes de algas, hongos o acterias en la sección de lavado.					
IT	 <b>ATTENZIONE:</b> Non usare mai strumenti duri o materiali abrasivi per pulire qualsiasi parte del processore.					
	 <b>AVVERTIMENTO:</b> Non usare mai detergenti contenenti solventi clorurati o acido acetico o fosforico. Questi costituiscono un pericolo per la salute e potrebbero danneggiare il processore.					
	<b>Raccomandazioni standard</b>					
	<table border="1"> <tr> <td>Acido citrico 10%</td> <td>Per grandi scopi di pulizia.</td> </tr> <tr> <td>Acido nitrico 5%</td> <td></td> </tr> <tr> <td>Biocida disponibile in commercio/líquido alcalino forte.</td> <td>Per la pulizia di alghe pesanti, funghi o crescita batterica nel lavaggio sezione.</td> </tr> </table>	Acido citrico 10%	Per grandi scopi di pulizia.	Acido nitrico 5%		Biocida disponibile in commercio/líquido alcalino forte.
Acido citrico 10%	Per grandi scopi di pulizia.					
Acido nitrico 5%						
Biocida disponibile in commercio/líquido alcalino forte.	Per la pulizia di alghe pesanti, funghi o crescita batterica nel lavaggio sezione.					
ZH	 <b>警告:</b> 对冲版机的任何部件进行清洁时, 严禁使用坚硬工具或含磨料的材料。					
	 <b>强烈警告:</b> 严禁使用含有氧化溶剂、醋酸或磷酸的清洁剂。这些物质对人体健康有害并可导。					
	<b>标准建议</b>					
	<table border="1"> <tr> <td>柠檬酸10%</td> <td>用于彻底清洁工作。</td> </tr> <tr> <td>硝酸5%</td> <td></td> </tr> <tr> <td>市售火菌剂/强碱性液体。</td> <td>用于清除水洗部分中大量繁殖的藻类、真菌或细菌。</td> </tr> </table>	柠檬酸10%	用于彻底清洁工作。	硝酸5%		市售火菌剂/强碱性液体。
柠檬酸10%	用于彻底清洁工作。					
硝酸5%						
市售火菌剂/强碱性液体。	用于清除水洗部分中大量繁殖的藻类、真菌或细菌。					



6

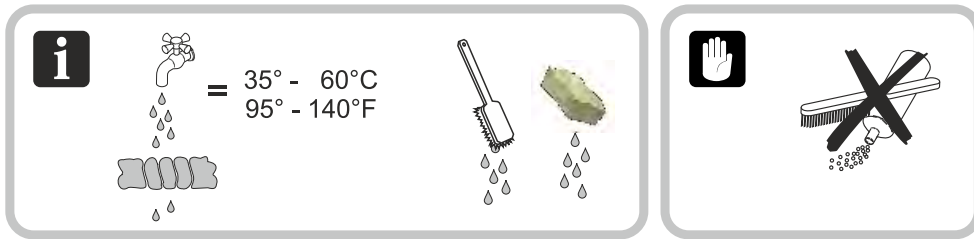


7

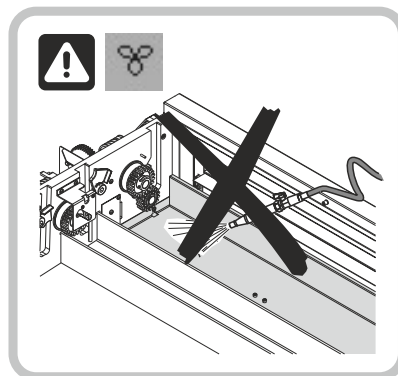
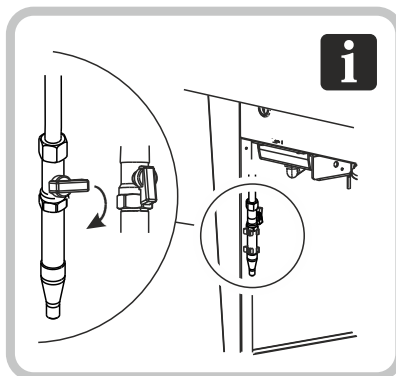
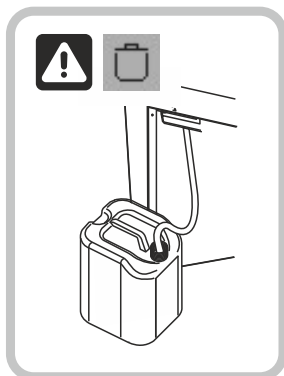
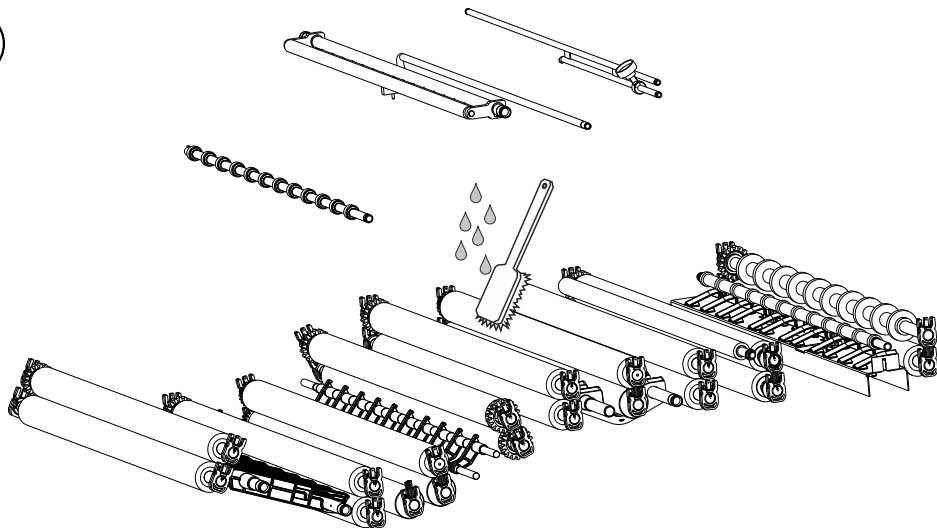


8

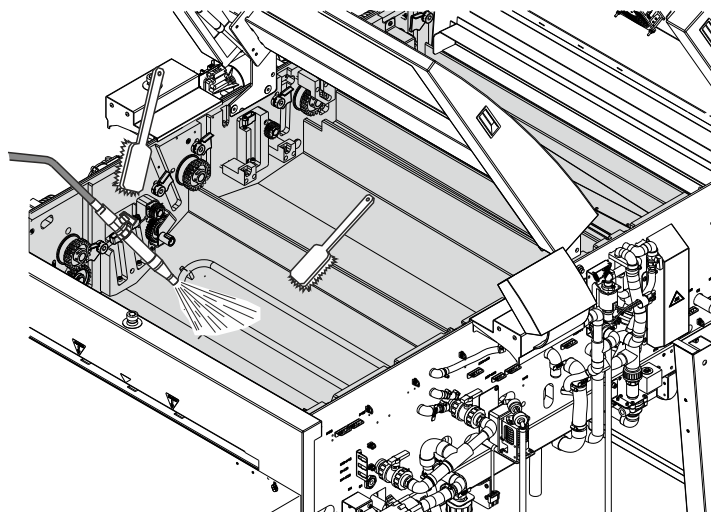


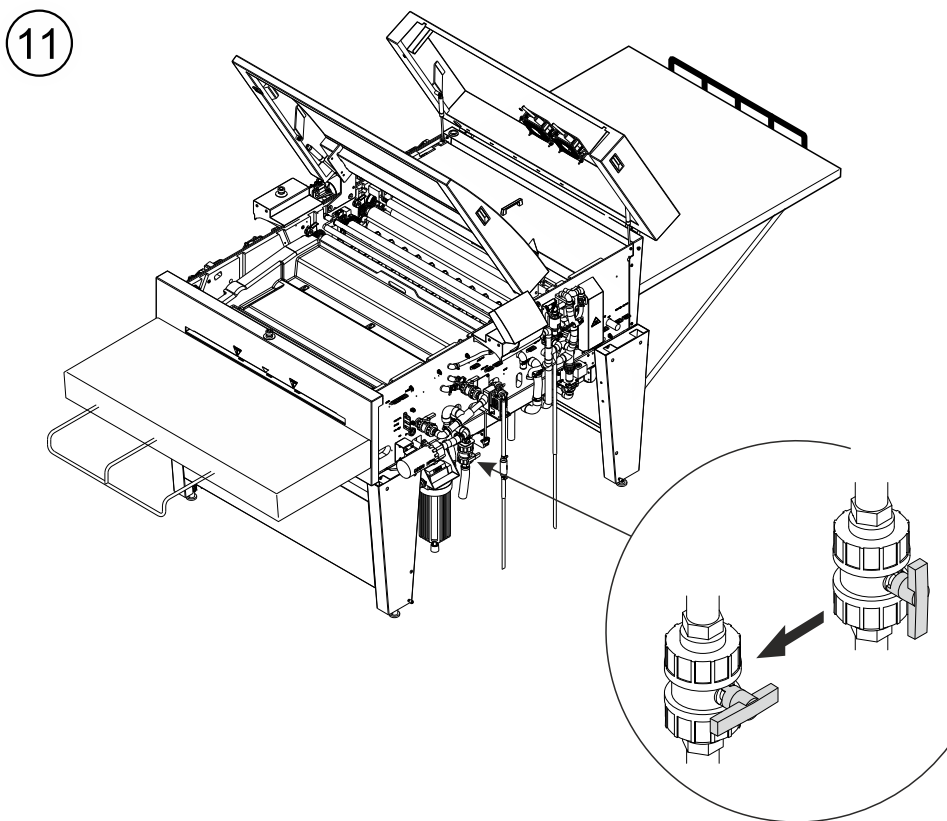
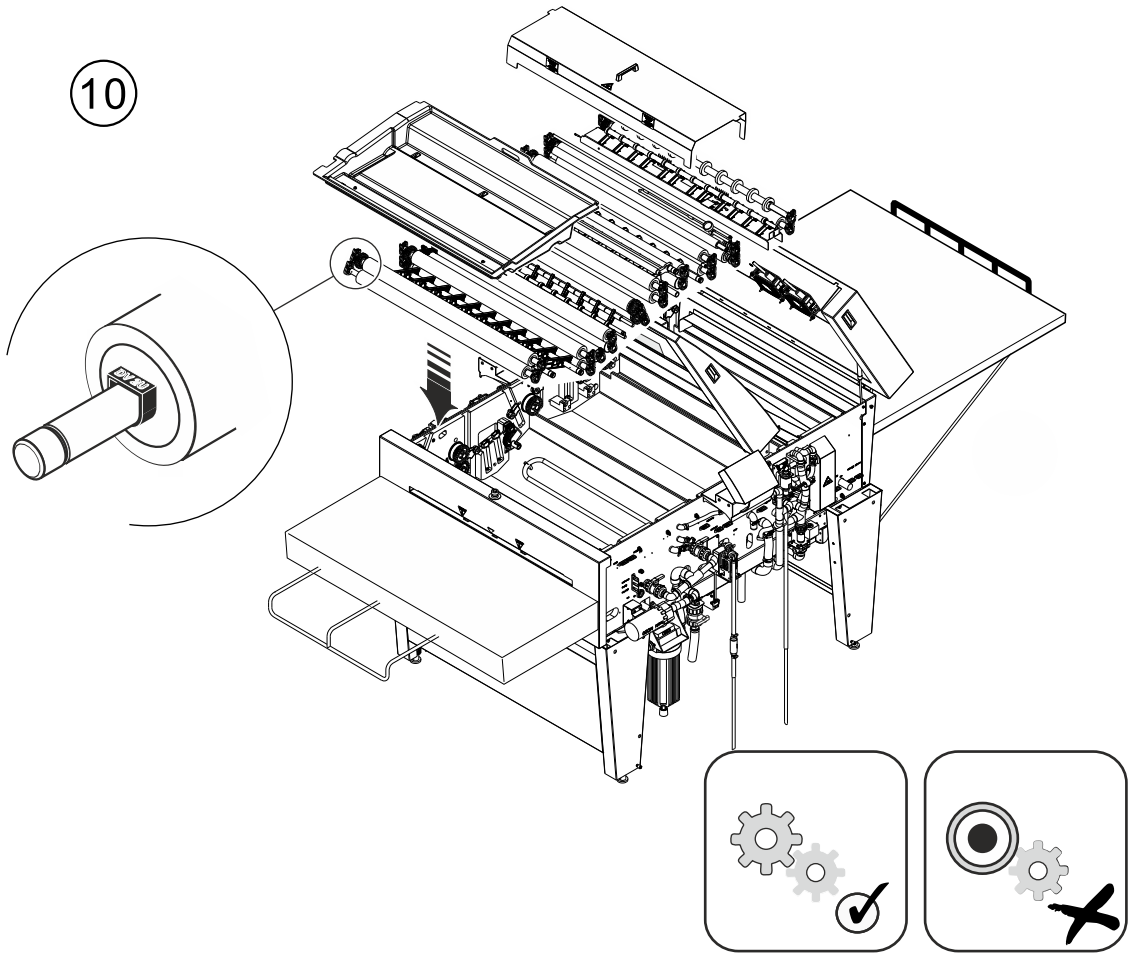


8



9





12

